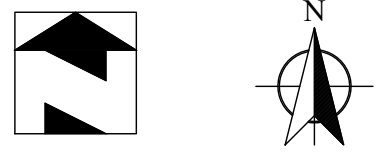


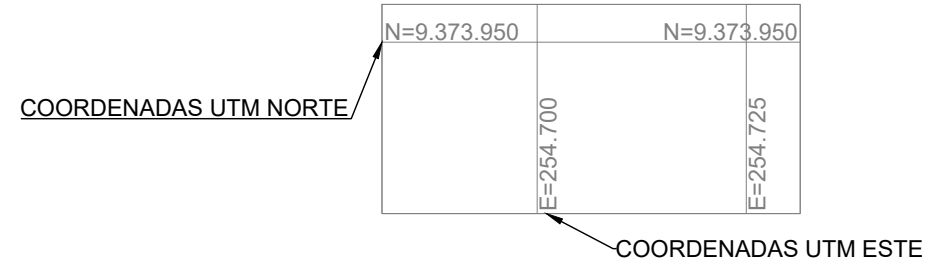
LEGENDAS E CONVENÇÕES

A3

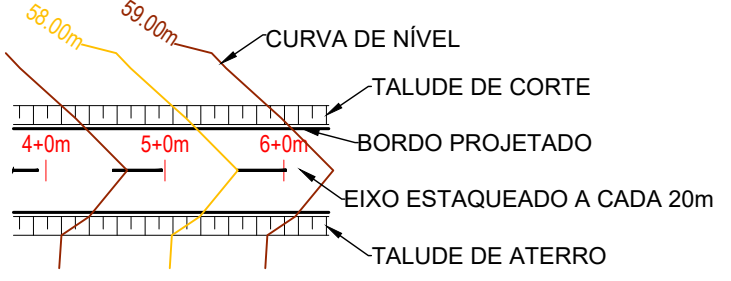
NORTES GEOGRÁFICOS



MALHA GEOGRÁFICA



LEGENDA EM PLANTA:



LEGENDA DE DRENAGEM:

- GALERIA 4 TRECHO 29 Ø600mm >> TRECHO DA REDE DE GALERIA (Ø INDICADO)
- EXTREMIDADE DE GALERIA (Ø INDICADO) ACOPLADA A DESCIDA D'ÁGUA E DISSIPADOR DE ENERGIA
- TUBO DE LIGAÇÃO AO POÇO DE VISITA (Ø400mm)
- POÇO DE VISITA (2,20m x 2,20m)
- BOCA DE LOBO SIMPLES
- BOCA DE LOBO DUPLA





CONFIGURAÇÃO DE PENAS

COR	ESPESSURA
VERMELHO	0.10
AMARELO	0.20
VERDE	0.30
CYAN	0.40
AZUL	0.60
MAGENTA	0.80
BRANCO	1.20
08	0.05
10	0.10
12	0.40
17	0.10
20	0.25
26	0.25
30	0.20
32	0.20
33	0.10
40	0.25
44	0.15
45	0.05
65	0.10
102	0.15
130	0.50
140	0.40
160	0.25
170	0.15
174	0.15
200	0.20
252	0.05
254	0.05

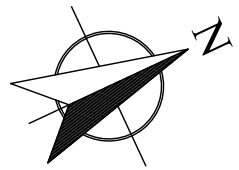
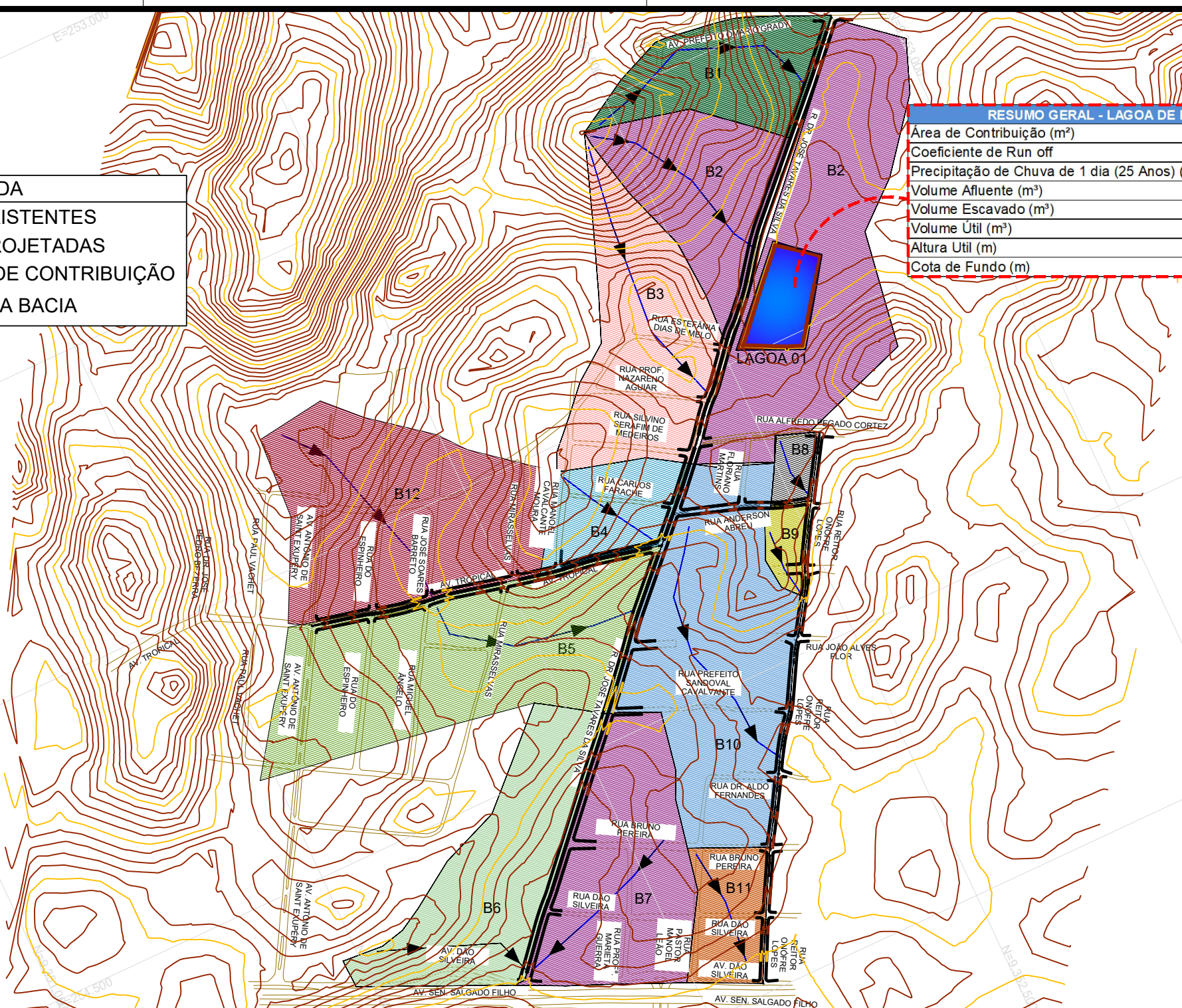
COR:	
VERMELHO	07
AMARELO	07
VERDE	07
CYAN	07
AZUL	07
MAGENTA	07
BRANCO	07
200	07
DEMAIS	COR PRÓPRIA

TIPOS DE LINHA	
VERDE	ISO DASH SPACE
DEMAIS	CONTINUOUS

A3

LEGENDA	
	RUAS EXISTENTES
	RUAS PROJETADAS
	BACIAS DE CONTRIBUIÇÃO
	FLUXO DA BACIA

RESUMO GERAL - LAGOA DE DETENÇÃO 01	
Área de Contribuição (m²)	207.703,10
Coefficiente de Run off	0,50
Precipitação de Chuva de 1 dia (25 Anos) (mm)	161,24
Volume Afluente (m³)	16.745,02
Volume Escavado (m³)	64.270,58
Volume Útil (m³)	28.252,91
Altura Útil (m)	2,00
Cota de Fundo (m)	45,50



CONFIGURAÇÃO DE PENAS

COR	ESPESSURA
VERMELHO	0.10
AMARELO	0.20
VERDE	0.30
CYAN	0.40
AZUL	0.60
MAGENTA	0.80
BRANCO	1.20
08	0.05
10	0.10
12	0.40
17	0.10
20	0.25
26	0.25
30	0.20
32	0.20
33	0.10
40	0.25
44	0.15
45	0.05
65	0.10
102	0.15
130	0.50
140	0.40
160	0.25
170	0.15
174	0.15
200	0.20
254	0.05

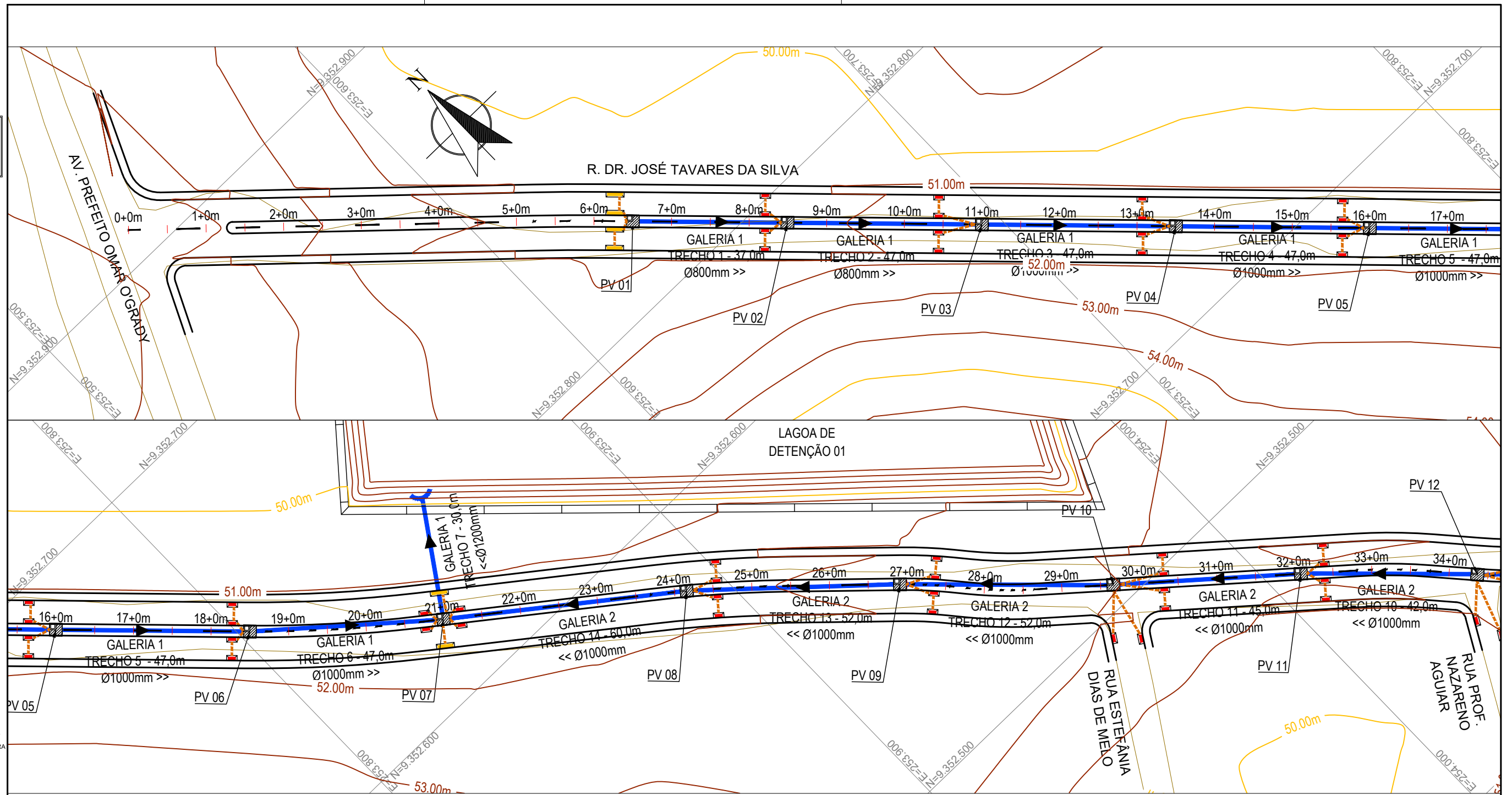
COR:

VERMELHO	07
AMARELO	07
VERDE	07
CYAN	07
AZUL	07
MAGENTA	07
BRANCO	07
200	07
DEMAIS	COR PRÓPRIA

TIPOS DE LINHA

VERDE	ISO DASH SPACE
DEMAIS	CONTINUOS

A3



CONFIGURAÇÃO DE PENAS

COR	ESPESSURA
VERMELHO	0.10
AMARELO	0.20
VERDE	0.30
CYAN	0.40
AZUL	0.60
MAGENTA	0.80
BRANCO	1.20
08	0.05
10	0.10
12	0.40
17	0.10
20	0.25
26	0.25
30	0.20
32	0.20
33	0.10
40	0.25
44	0.15
45	0.05
65	0.10
102	0.15
130	0.50
140	0.40
160	0.25
170	0.15
174	0.15
200	0.20
252	0.05
254	0.05

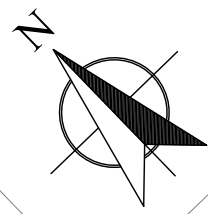
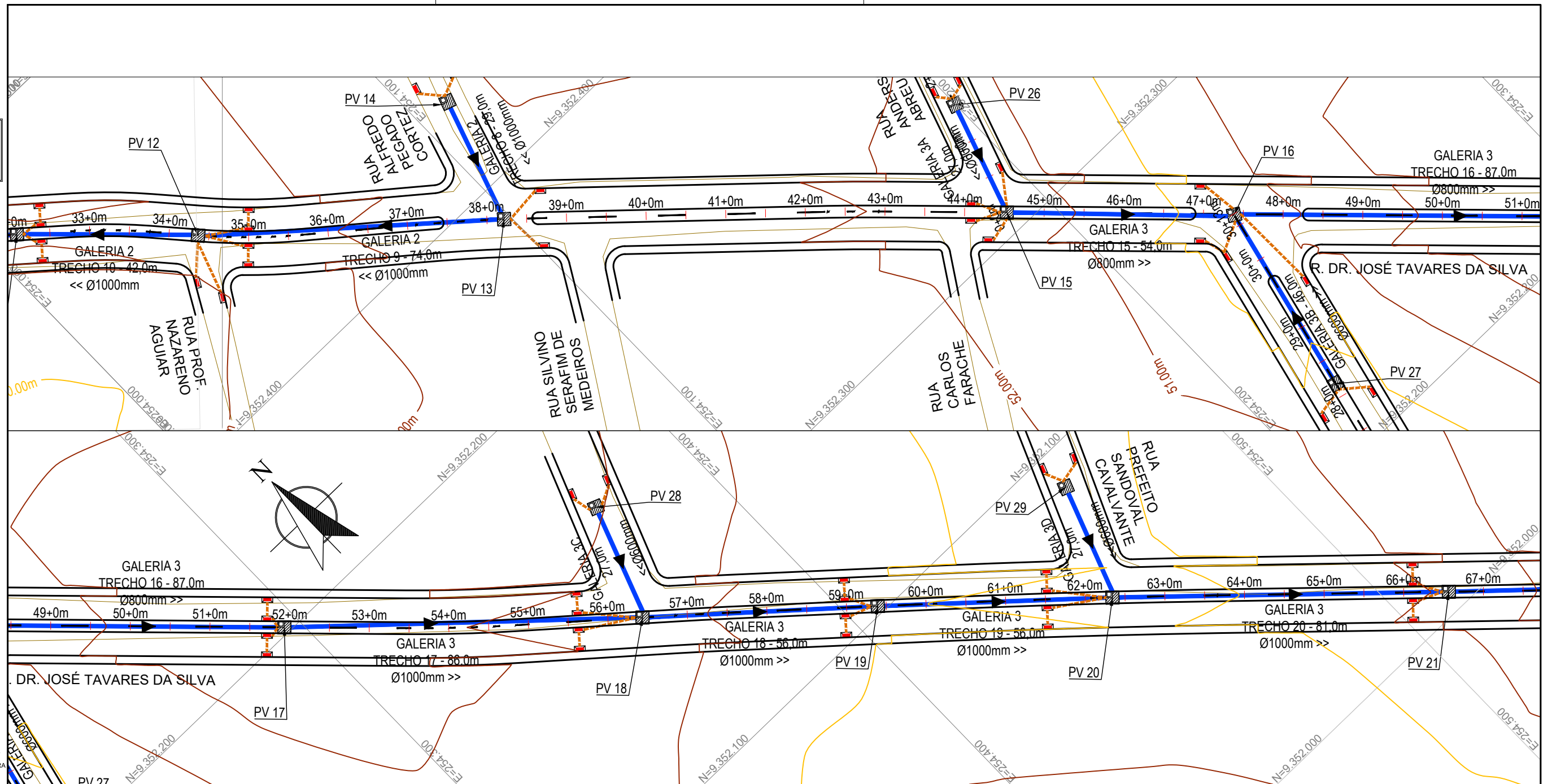
COR:

VERMELHO	07
AMARELO	07
VERDE	07
CYAN	07
AZUL	07
MAGENTA	07
BRANCO	07
200	07
DEMAIS	COR PRÓPRIA

TIPOS DE LINHA

VERDE	ISO DASH SPACE
DEMAIS	CONTINUOS

A3



CONFIGURAÇÃO DE PENAS

COR	ESPESSURA
VERMELHO	0.10
AMARELO	0.20
VERDE	0.30
CYAN	0.40
AZUL	0.60
MAGENTA	0.80
BRANCO	1.20
08	0.05
10	0.10
12	0.40
17	0.10
20	0.25
26	0.25
30	0.20
32	0.20
33	0.10
40	0.25
44	0.15
45	0.05
65	0.10
102	0.15
130	0.50
140	0.40
160	0.25
170	0.15
174	0.15
200	0.20
254	0.05

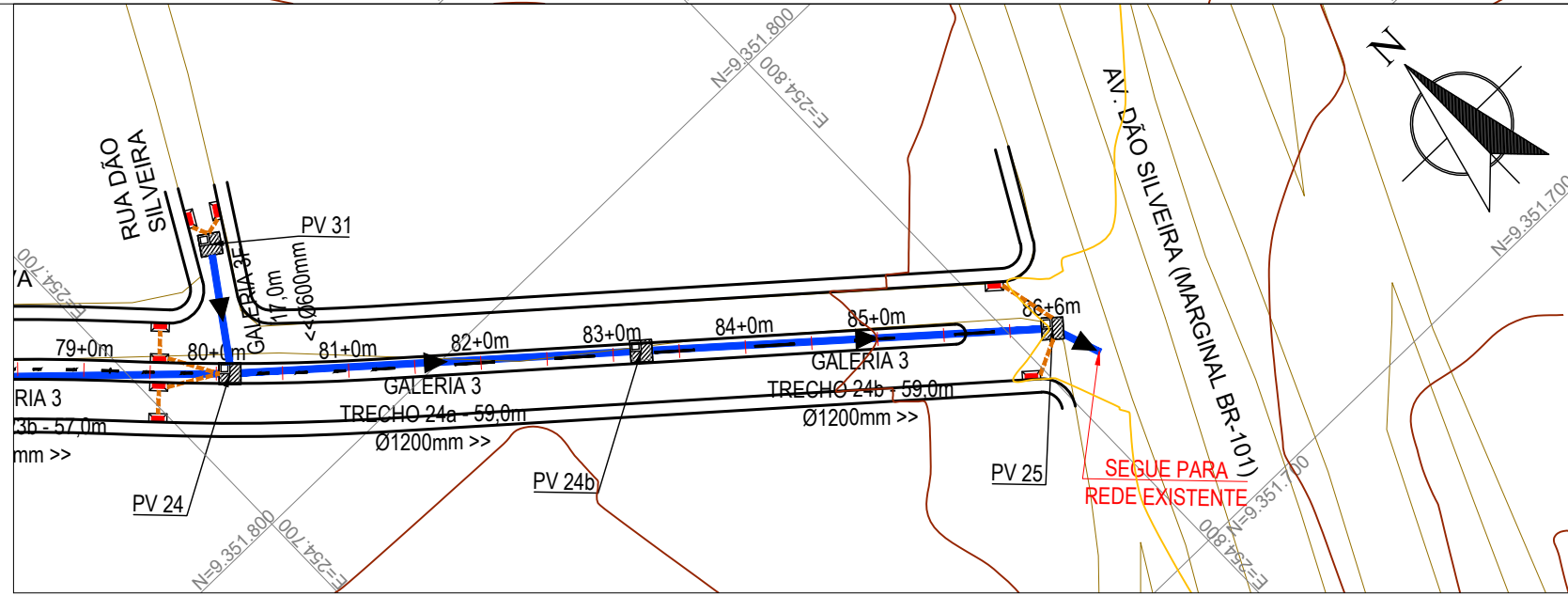
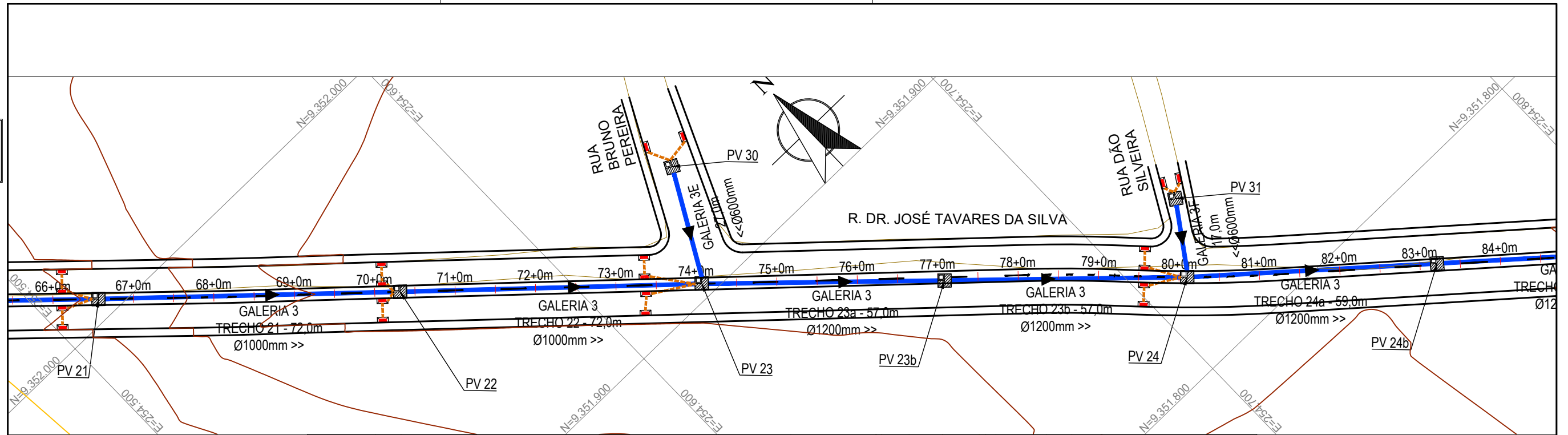
COR:

VERMELHO	07
AMARELO	07
VERDE	07
CYAN	07
AZUL	07
MAGENTA	07
BRANCO	07
200	07
DEMAIS	COR PRÓPRIA

TIPOS DE LINHA

VERDE	ISO DASH SPACE
DEMAIS	CONTINUOUS

A3



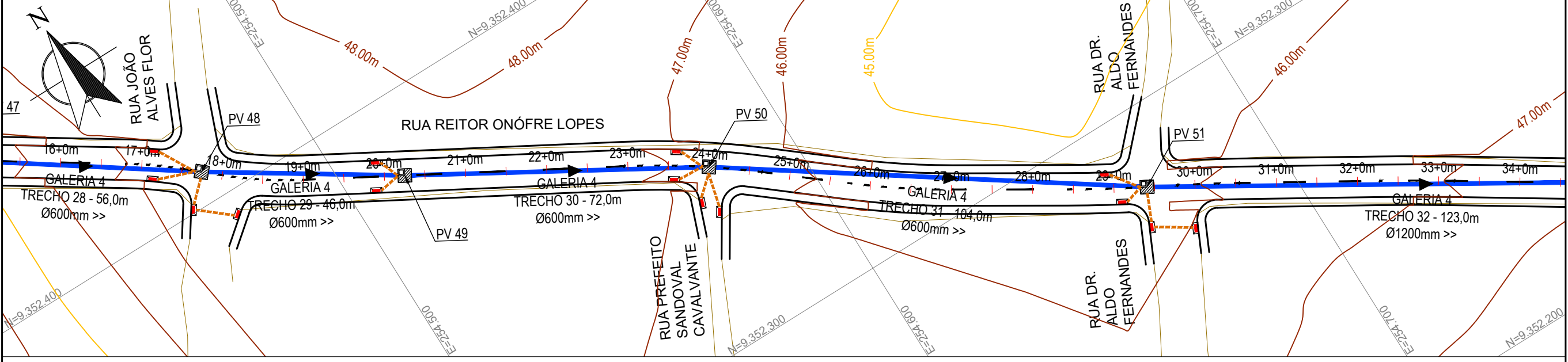
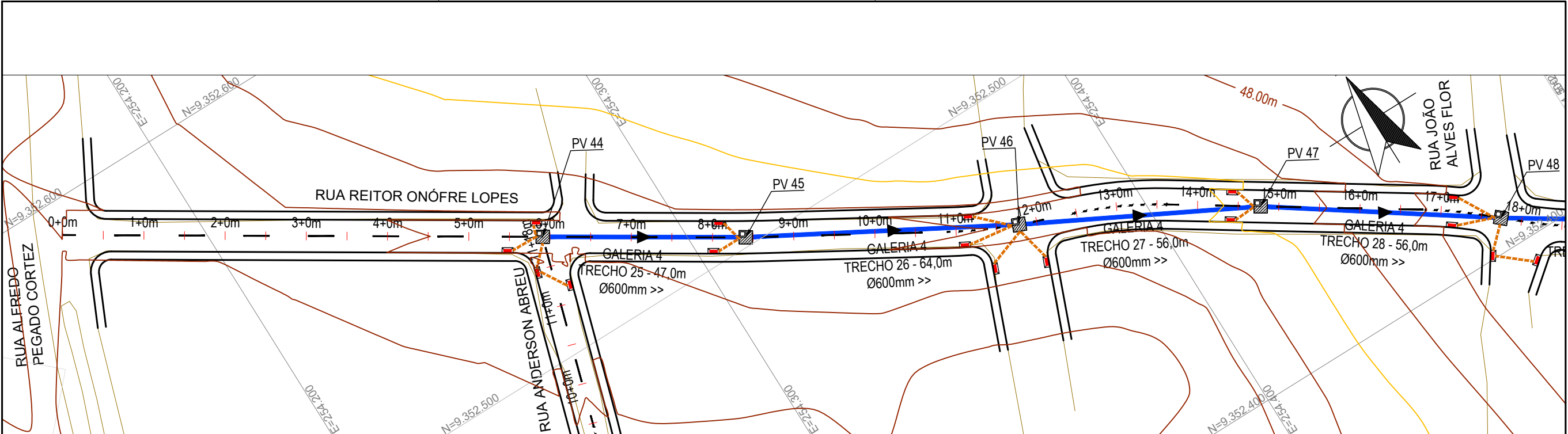
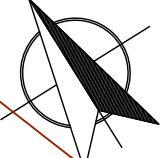
CONFIGURAÇÃO DE PENAS

COR	ESPESSURA
VERMELHO	0.10
AMARELO	0.20
VERDE	0.30
CYAN	0.40
AZUL	0.60
MAGENTA	0.80
BRANCO	1.20
08	0.05
10	0.10
12	0.40
17	0.10
20	0.25
26	0.25
30	0.20
32	0.20
33	0.10
40	0.25
44	0.15
45	0.05
65	0.10
102	0.15
130	0.50
140	0.40
160	0.25
170	0.15
174	0.15
200	0.20
252	0.05
254	0.05

COR	
VERMELHO	07
AMARELO	07
VERDE	07
CYAN	07
AZUL	07
MAGENTA	07
BRANCO	07
200	07
DEMAIS	COR PRÓPRIA

TIPOS DE LINHA	
VERDE	ISO DASH SPACE
DEMAIS	CONTINUOUS

A3

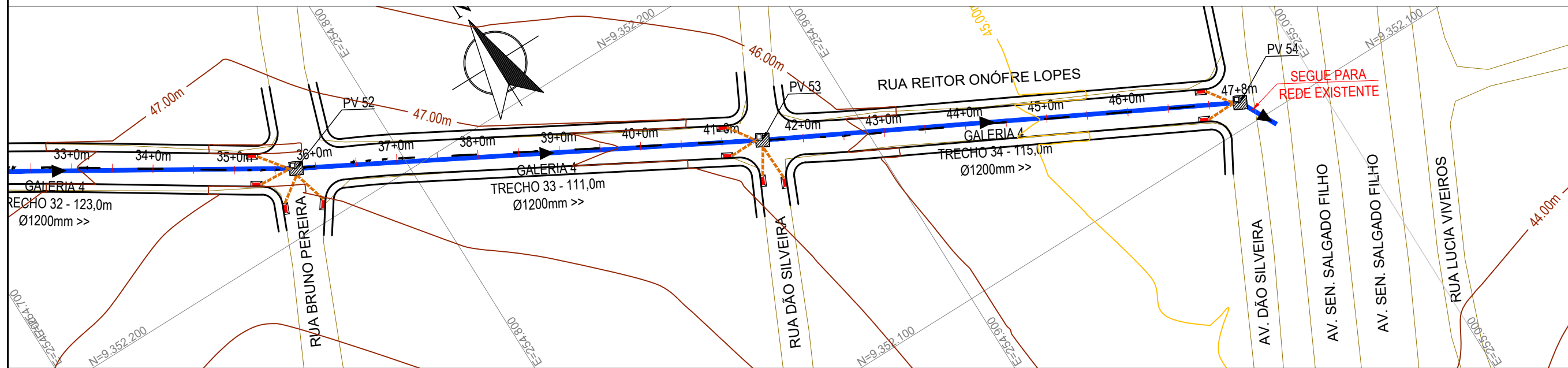


CONFIGURAÇÃO DE PENAS

COR	ESPESSURA
VERMELHO	0.10
AMARELO	0.20
VERDE	0.30
CYAN	0.40
AZUL	0.60
MAGENTA	0.80
BRANCO	1.20
08	0.05
10	0.10
12	0.40
17	0.10
20	0.25
26	0.25
30	0.20
32	0.20
33	0.10
40	0.25
44	0.15
45	0.05
65	0.10
102	0.15
130	0.50
140	0.40
160	0.25
170	0.15
174	0.15
200	0.20
254	0.05

COR	
VERMELHO	07
AMARELO	07
VERDE	07
CYAN	07
AZUL	07
MAGENTA	07
BRANCO	07
200	07
DEMAIS	COR PRÓPRIA

TIPOS DE LINHA	
VERDE	ISO DASH SPACE
DEMAIS	CONTINUOUS



CONFIGURAÇÃO DE PENAS

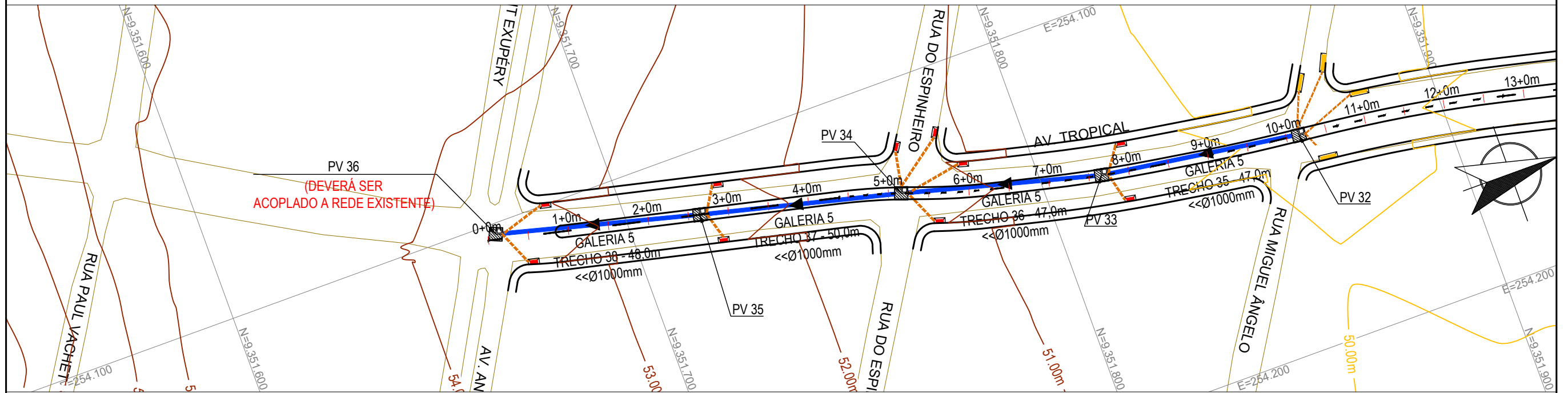
COR	ESPESSURA
VERMELHO	0.10
AMARELO	0.20
VERDE	0.30
CYAN	0.40
AZUL	0.60
MAGENTA	0.80
BRANCO	1.20
08	0.05
10	0.10
12	0.40
17	0.10
20	0.25
26	0.25
30	0.20
32	0.20
33	0.10
40	0.25
44	0.15
45	0.05
65	0.10
102	0.15
130	0.50
140	0.40
160	0.25
170	0.15
174	0.15
200	0.20
252	0.05
254	0.05

COR:

VERMELHO	07
AMARELO	07
VERDE	07
CYAN	07
AZUL	07
MAGENTA	07
BRANCO	07
200	07
DEMAIS	COR PRÓPRIA

TIPOS DE LINHA

VERDE	ISO DASH SPACE
DEMAIS	CONTINUOUS



CONFIGURAÇÃO DE PENAS

COR	ESPESSURA
VERMELHO	0.10
AMARELO	0.20
VERDE	0.30
CYAN	0.40
AZUL	0.60
MAGENTA	0.80
BRANCO	1.20
08	0.05
10	0.10
12	0.40
17	0.10
20	0.25
26	0.25
30	0.20
32	0.20
33	0.10
40	0.25
44	0.15
45	0.05
65	0.10
102	0.15
130	0.50
140	0.40
160	0.25
170	0.15
174	0.15
200	0.20
254	0.05

COR:

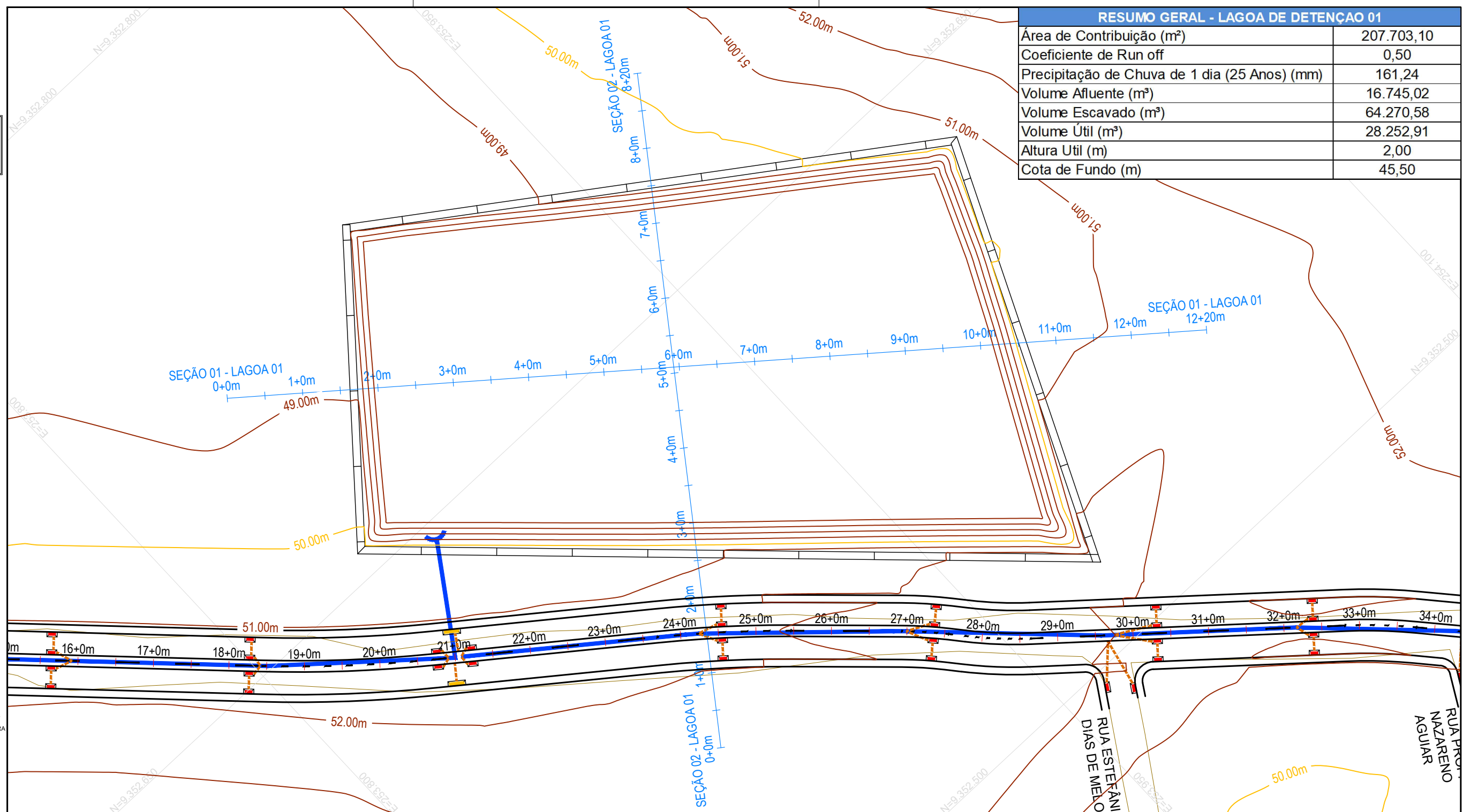
VERMELHO	07
AMARELO	07
VERDE	07
CYAN	07
AZUL	07
MAGENTA	07
BRANCO	07
200	07
DEMAIS	COR PRÓPRIA

TIPOS DE LINHA

VERDE	ISO DASH SPACE
DEMAIS	CONTINUOUS

A3

RESUMO GERAL - LAGOA DE DETENÇÃO 01	
Área de Contribuição (m²)	207.703,10
Coeficiente de Run off	0,50
Precipitação de Chuva de 1 dia (25 Anos) (mm)	161,24
Volume Afluente (m³)	16.745,02
Volume Escavado (m³)	64.270,58
Volume Útil (m³)	28.252,91
Altura Útil (m)	2,00
Cota de Fundo (m)	45,50



CONFIGURAÇÃO DE PENAS

COR	ESPESSURA
VERMELHO	0.10
AMARELO	0.20
VERDE	0.30
CYAN	0.40
AZUL	0.60
MAGENTA	0.80
BRANCO	1.20
08	0.05
10	0.10
12	0.40
17	0.10
20	0.25
26	0.25
30	0.20
32	0.20
33	0.10
40	0.25
44	0.15
45	0.05
65	0.10
102	0.15
130	0.50
140	0.40
160	0.25
170	0.15
174	0.15
200	0.20
254	0.05

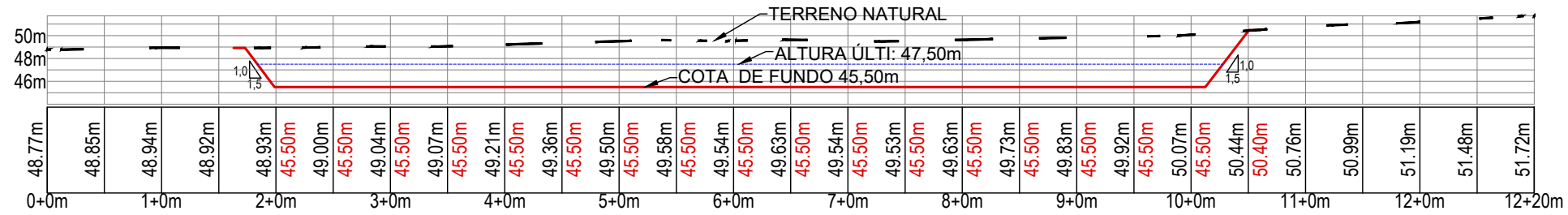
COR:

VERMELHO	07
AMARELO	07
VERDE	07
CYAN	07
AZUL	07
MAGENTA	07
BRANCO	07
200	07
DEMAIS	COR PRÓPRIA

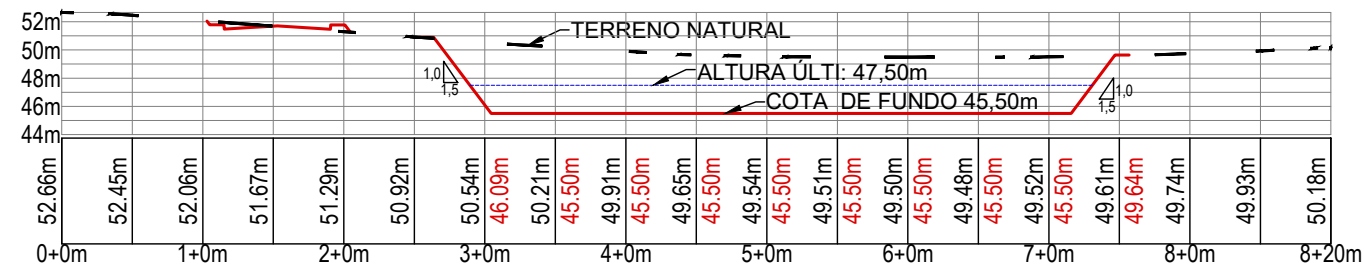
TIPOS DE LINHA

VERDE	ISO DASH SPACE
DEMAIS	CONTINUOUS

SEÇÃO 01 - LAGOA DE DETENÇÃO 01
 ESCALA HOR.: 1/1.000
 ESCALA VERT.: 1/500



SEÇÃO 02 - LAGOA DE DETENÇÃO 01
 ESCALA HOR.: 1/1.000
 ESCALA VERT.: 1/500



CONFIGURAÇÃO DE PENAS

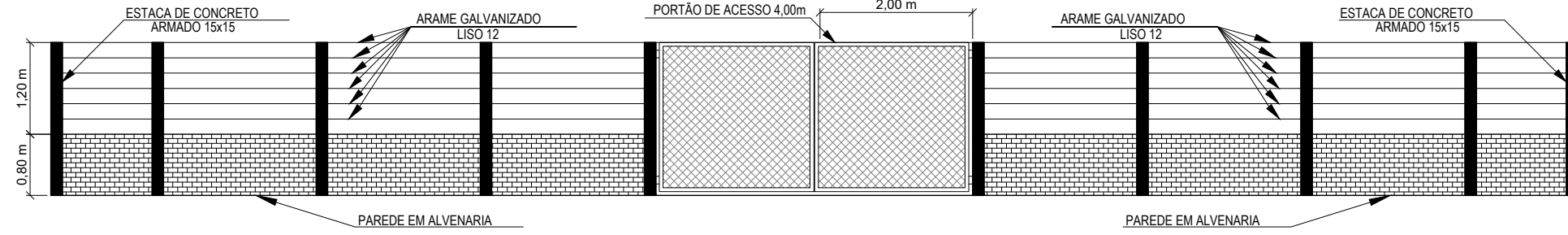
COR	ESPESSURA
VERMELHO	0.10
AMARELO	0.20
VERDE	0.30
CYAN	0.40
AZUL	0.60
MAGENTA	0.80
BRANCO	1.20
08	0.05
10	0.10
12	0.40
17	0.10
20	0.25
26	0.25
30	0.20
32	0.20
33	0.10
40	0.25
44	0.15
45	0.05
65	0.10
102	0.13
130	0.50
140	0.40
160	0.25
170	0.15
174	0.15
200	0.20
252	0.05
254	0.05

COR:	
VERMELHO	07
AMARELO	07
VERDE	07
CYAN	07
AZUL	07
MAGENTA	07
BRANCO	07
200	07
DEMAIS	COR PRÓPRIA

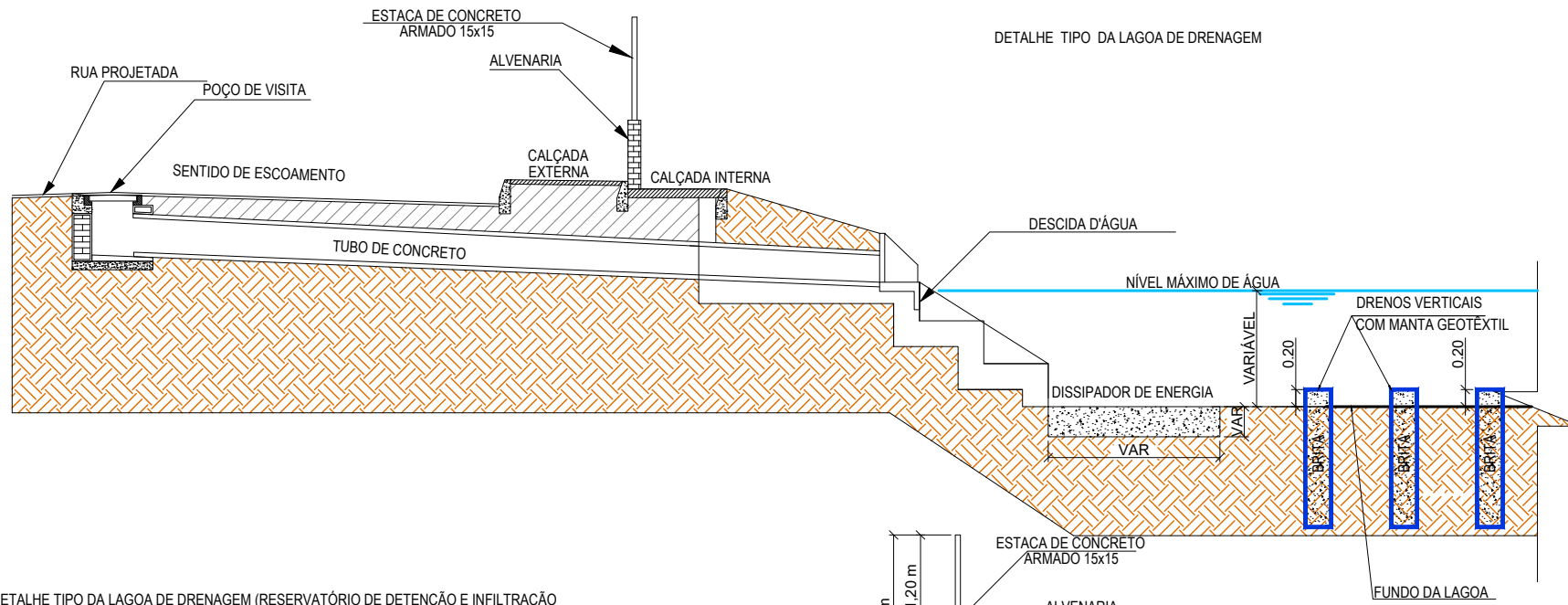
TIPOS DE LINHA	
VERDE	ISO DASH SPACE
DEMAIS	CONTINUOUS

A3

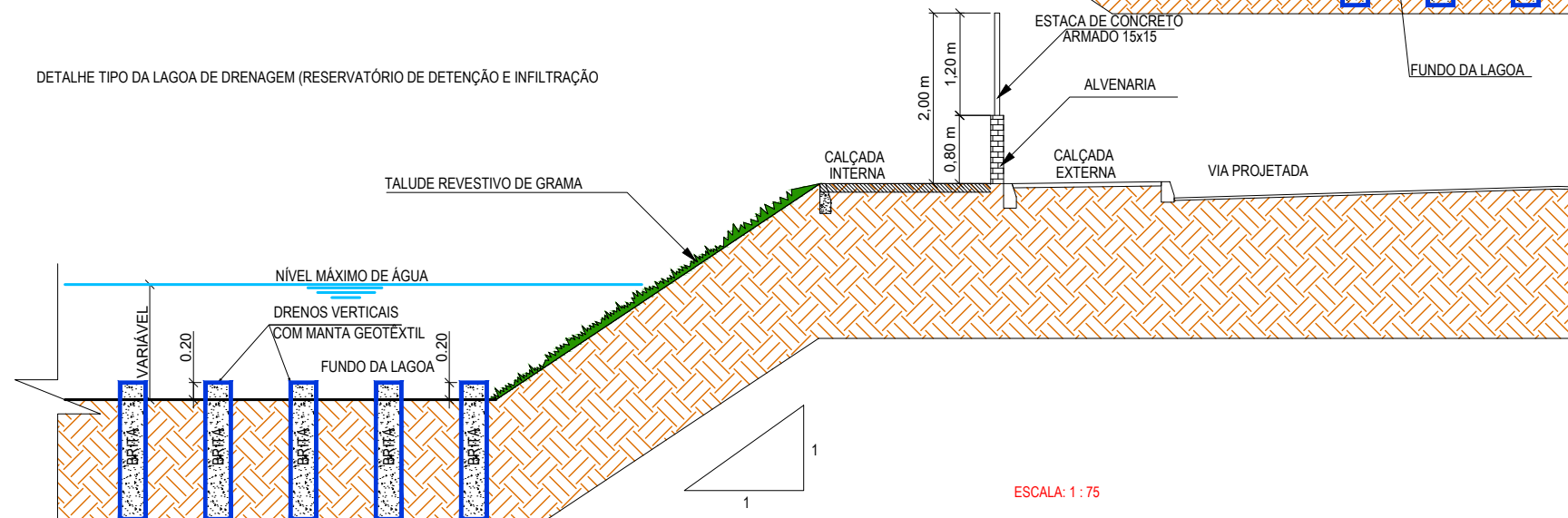
DETALHE TIPO DA LAGOA DE DRENAGEM (RESERVATÓRIO DE DETENÇÃO E INFILTRAÇÃO)
 DETALHE DO MURO DA LAGOA DE DRENAGEM



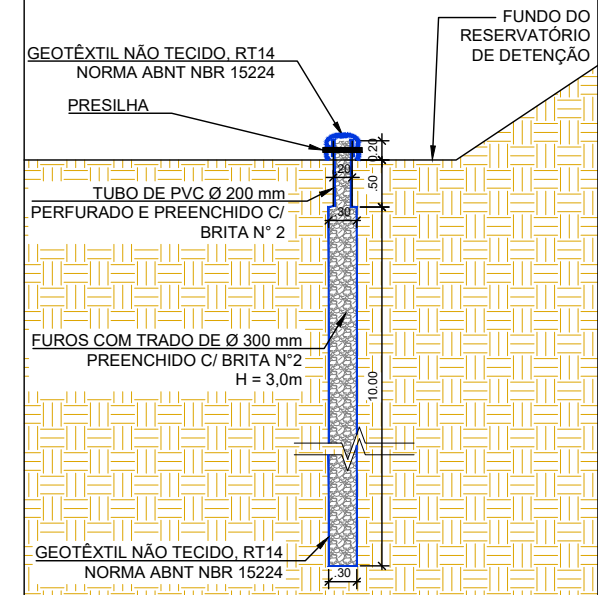
DETALHE TIPO DA LAGOA DE DRENAGEM



DETALHE TIPO DA LAGOA DE DRENAGEM (RESERVATÓRIO DE DETENÇÃO E INFILTRAÇÃO)



DETALHE TÍPICO DO DRENO PROFUNDO (DRY-WELL)
 ESCALA: 1 / 50



CONFIGURAÇÃO DE PENAS

COR	ESPESSURA
VERMELHO	0.10
AMARELO	0.20
VERDE	0.30
CYAN	0.40
AZUL	0.60
MAGENTA	0.80
BRANCO	1.20
08	0.05
10	0.10
12	0.40
17	0.10
20	0.25
26	0.25
30	0.20
32	0.20
33	0.10
40	0.25
44	0.15
45	0.05
65	0.10
102	0.15
130	0.50
140	0.40
160	0.25
170	0.15
174	0.15
200	0.20
250	0.05
254	0.05

COR:

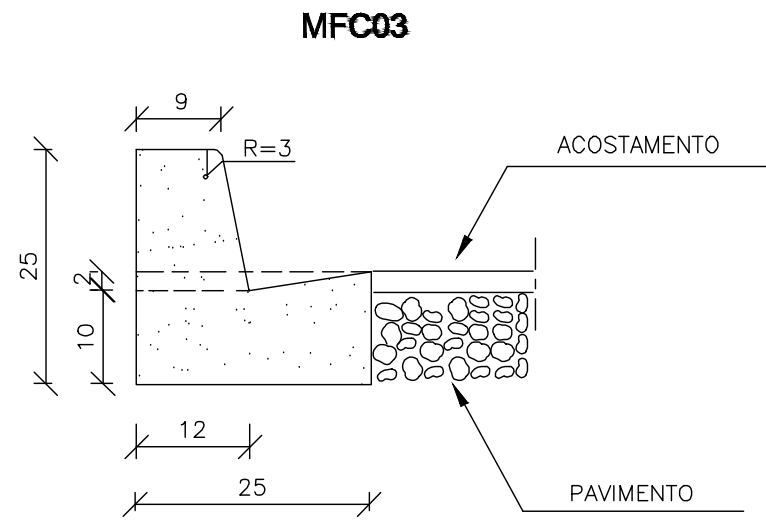
VERMELHO	07
AMARELO	07
VERDE	07
CYAN	07
AZUL	07
MAGENTA	07
BRANCO	07
200	07
DEMAIS	COR PRÓPRIA

TIPOS DE LINHA

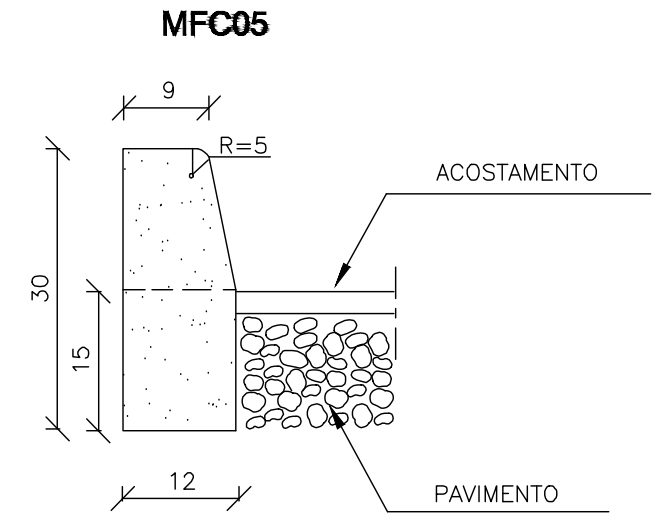
VERDE	ISO DASH SPACE
DEMAIS	CONTINUOUS

MEIOS-FIOS DE CONCRETO (I)

A3



CONSUMOS MÉDIOS	
ESCAVAÇÃO	≤ 0,05m ³ /m
CONCRETO fck 15MPa	0,042m ³ /m
FORMAS DE MADEIRA COMUM	0,505m ² /m



CONSUMOS MÉDIOS	
ESCAVAÇÃO	≤ 0,05m ³ /m
CONCRETO fck 15MPa	0,034m ³ /m
FORMAS DE MADEIRA COMUM	0,63m ² /m

NOTAS:

- 1 - Dimensões em cm
- 2 - Em geral os meios-fios serão pré-moldados podendo ser também moldados "IN LOCO" por extrusão (formas deslizantes)
- 3 - Os meios-fios serão executadas em segmentos alternados de 3m, sendo as juntas secas, com pintura asfáltica (CAP)

CONFIGURAÇÃO DE PENAS

COR	ESPESSURA
VERMELHO	0.10
AMARELO	0.20
VERDE	0.30
CYAN	0.40
AZUL	0.60
MAGENTA	0.80
BRANCO	1.20
08	0.05
10	0.10
12	0.40
17	0.10
20	0.25
26	0.25
30	0.20
32	0.20
33	0.10
40	0.25
44	0.15
45	0.05
65	0.10
102	0.15
130	0.50
140	0.40
160	0.25
170	0.15
174	0.15
200	0.20
252	0.05
254	0.05

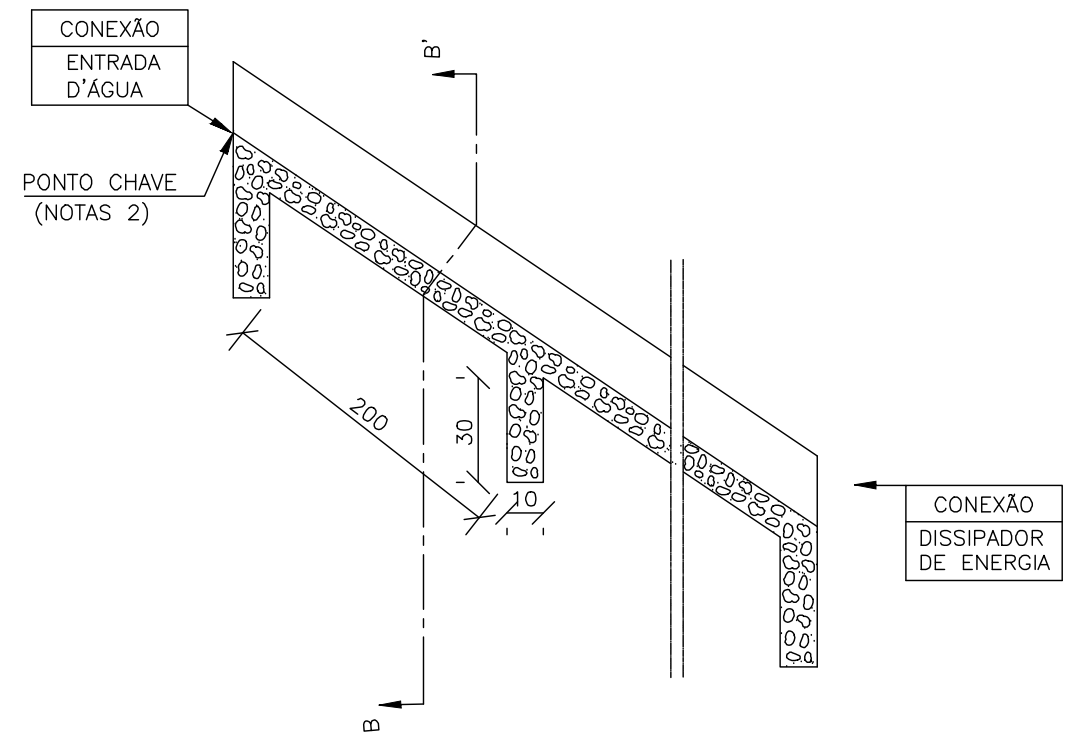
COR:	
VERMELHO	07
AMARELO	07
VERDE	07
CYAN	07
AZUL	07
MAGENTA	07
BRANCO	07
200	07
DEMAIS	COR PRÓPRIA

TIPOS DE LINHA	
VERDE	ISO DASH SPACE
DEMAIS	CONTINUOUS

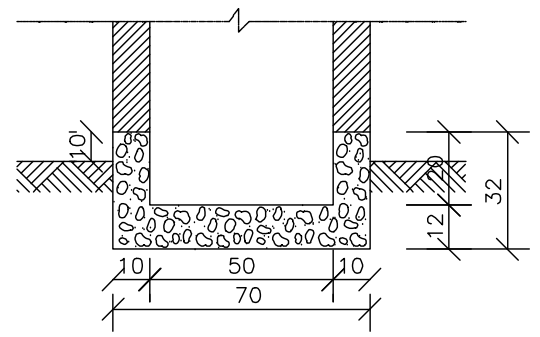
DESCIDAS D'ÁGUA DE ATERROS TIPO RÁPIDO (I)

DAR - 02 CANAL RETANGULAR EM CONCRETO SIMPLES

CORTE LONGITUDINAL



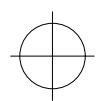
CORTE TRANSVERSAL BB'



CONSUMOS MÉDIOS	
CONCRETO fck ≥ 15MPa	0,137m ³ /m
FORMAS	1,10m ² /m
ESCAVAÇÃO	0,20m ³ /m
APILOAMENTO	0,15m ³ /m

- Notas:
- 1- Dimensões em cm;
 - 2- O "ponto chave" indica a amarração aos detalhes apresentados para as "entradas d'água";
 - 3- Executar juntas de dilatação a intervalos máximos de 10m segundo o talude, preenchendo-as com cimento asfáltico.

A3



CONFIGURAÇÃO DE PENAS

COR	ESPESSURA
VERMELHO	0.10
AMARELO	0.20
VERDE	0.30
CYAN	0.40
AZUL	0.60
MAGENTA	0.80
BRANCO	1.20
08	0.05
10	0.10
12	0.40
17	0.10
20	0.25
26	0.25
30	0.20
32	0.20
33	0.10
40	0.25
44	0.15
45	0.05
65	0.10
102	0.15
130	0.50
140	0.40
160	0.25
170	0.15
174	0.15
200	0.20
252	0.05
254	0.05

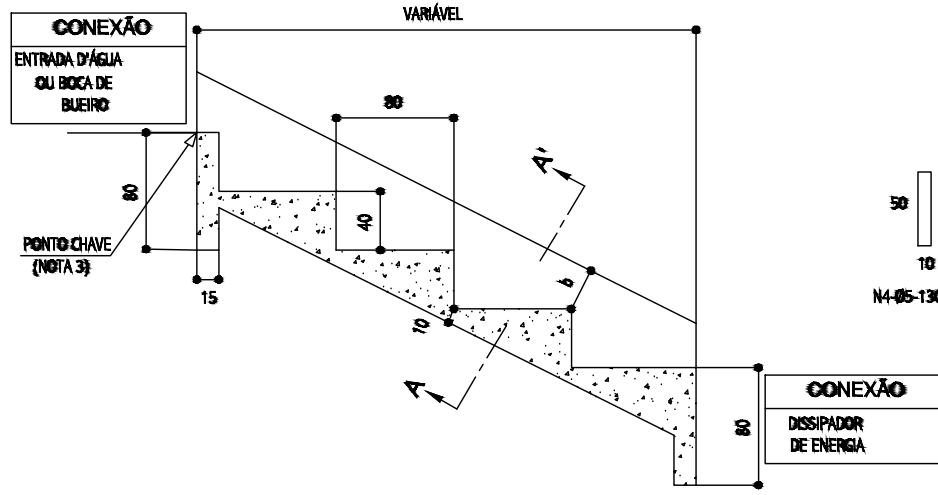
COR:	
VERMELHO	07
AMARELO	07
VERDE	07
CYAN	07
AZUL	07
MAGENTA	07
BRANCO	07
200	07
DEMAIS	COR PRÓPRIA

TIPOS DE LINHA	
VERDE	ISO DASH SPACE
DEMAIS	CONTINUOUS

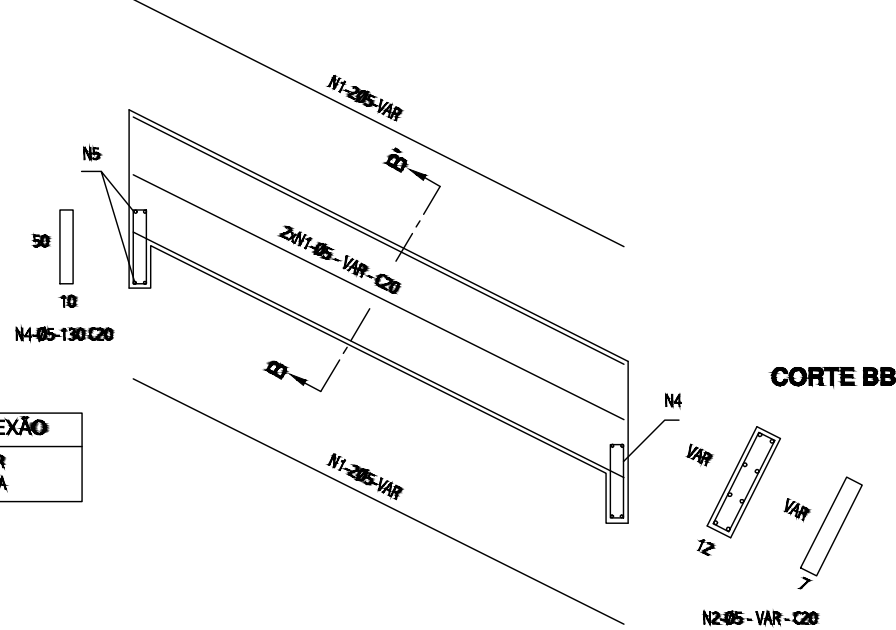
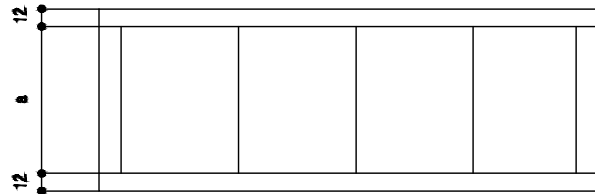
A3

DESCIDAS D'ÁGUA DE ATERROS EM DEGRAUS - DAD

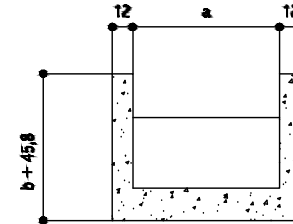
CORTE LONGITUDINAL



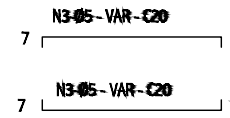
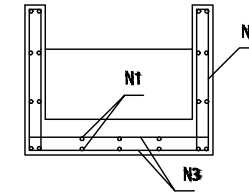
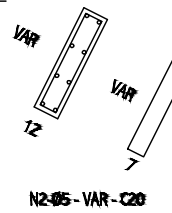
DESCIDA D'ÁGUA EM PLANTA



CORTE AA'



CORTE BB'



DIMENSÕES E CONSUMOS MÉDIOS

CONCRETO SIMPLES/ARMADO							CONCRETO ARMADO							
TIPO	ADAPTÁVEL EM	a	b	CONCRETO (m³/m)	FORMAS (m²/m)	ESCAVAÇÃO (m³/m)	APILAMENTO (m³/m)	TIPO	N1 (kg/m)	N2 (kg/m)	N3 (kg/m)	N4 (kg/m)	N5 (kg/m)	PESO (kg/m)
DAD 01/02	MEIO-FIO	50	10	0,40	0,81	0,17	0,08	DAD 02	1,72	0,76	1,43	0,24	0,17	4,32
DAD 03/04	BSTC Ø60	218	15	0,99	1,77	0,54	0,27	DAD 04	5,17	0,93	4,32	0,96	0,58	11,96
DAD 05/06	BSTC Ø80	269	20	1,18	2,13	0,66	0,33	DAD 06	6,20	1,16	5,26	1,12	0,71	14,33
DAD 07/08	BSTC Ø100	321	25	1,37	2,50	0,77	0,38	DAD 08	7,23	1,27	6,09	1,36	0,84	16,79
DAD 09/10	BSTC Ø120	367	30	1,54	2,85	0,87	0,43	DAD 10	7,92	1,45	6,89	1,52	0,95	18,73
DAD 11/12	BSTC Ø150	498	35	2,00	3,61	1,17	0,58	DAD 12	10,67	1,62	9,14	2,08	1,27	24,78
DAD 13/14	BDTC Ø100	474	30	1,91	3,38	1,11	0,55	DAD 14	9,64	1,45	8,73	1,92	1,22	22,96
DAD 15/16	BDTC Ø120	542	35	2,15	3,83	1,25	0,63	DAD 16	11,71	1,62	9,90	2,24	1,38	26,85
DAD 17/18	BDTC Ø150	705	40	2,72	4,76	1,63	0,81	DAD 18	14,46	1,79	12,71	2,88	1,78	33,62

NOTAS:

- 1 - Dimensões em cm, bitola das barras em aço CA-60;
- 2 - Utilizar concreto fck ≥ 15MPa;
- 3 - O ponto chave indica a amarração aos detalhes apresentados para as entradas d'água;
- 4 - Serão colocadas juntas de dilatação a cada 10m e preenchidas com argamassa asfáltica
- 5 - Intercalar dentes de ancoragem a cada 5m, medindo 15x40cm, em toda a extensão da seção transversal.

CONFIGURAÇÃO DE PENAS

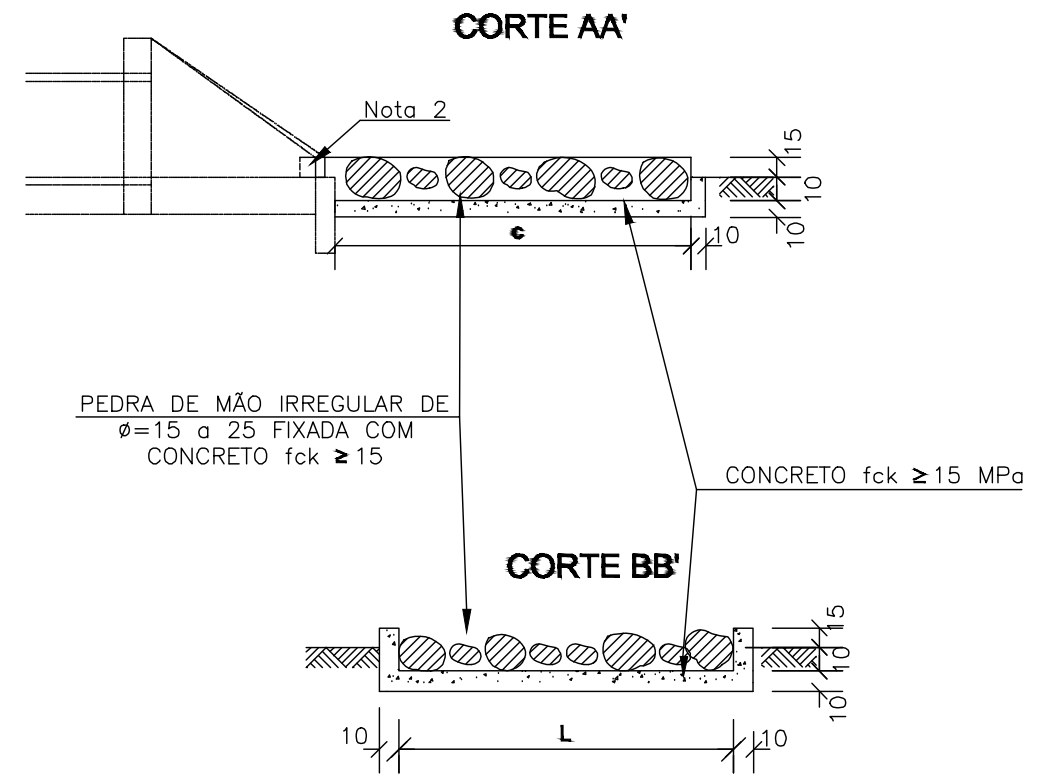
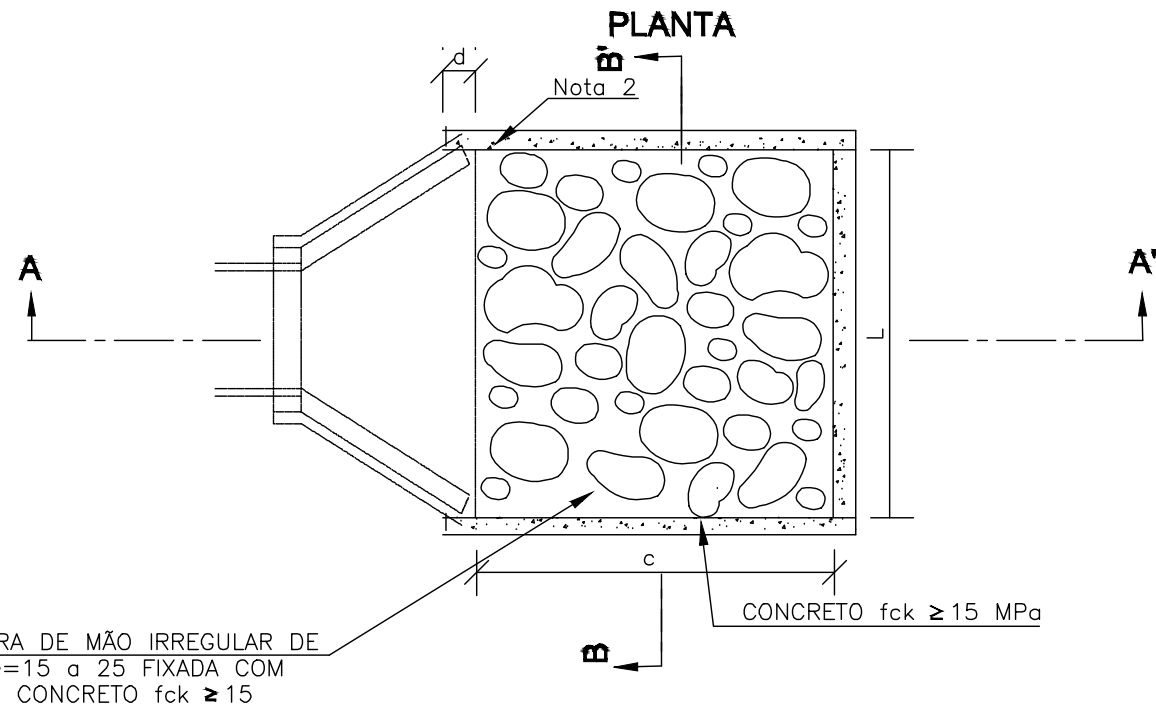
COR	ESPESSURA
VERMELHO	0,10
AMARELO	0,20
VERDE	0,30
CYAN	0,40
AZUL	0,60
MAGENTA	0,80
BRANCO	1,20
08	0,05
10	0,10
12	0,40
15	0,10
17	0,10
20	0,25
26	0,25
30	0,20
32	0,20
33	0,10
40	0,25
44	0,15
45	0,05
65	0,10
102	0,15
130	0,50
140	0,40
160	0,25
170	0,15
174	0,15
200	0,20
252	0,05
254	0,05

COR:	COR PRÓPRIA
VERMELHO	07
AMARELO	07
VERDE	07
CYAN	07
AZUL	07
MAGENTA	07
BRANCO	07
200	07
DEMAIS	COR PRÓPRIA

TIPOS DE LINHA	
VERDE	ISO DASH SPACE
DEMAIS	CONTINUOUS

A3

DISSIPADORES DE ENERGIA (II) APLICÁVEIS À SAÍDAS DE BUEIROS TUBULARES E DESCIDAS D'ÁGUA DE ATERROS - DEB



DIMENSÕES E CONSUMOS MÉDIOS PARA UMA UNIDADE

TIPO	ADAPTÁVEL EM	C	L	d	e	CONCRETO (m³)	FORMAS (m²)	PEDRA FIXADA COM CONCRETO (m³) (VAZIOS=40%)	ESCAVAÇÃO (m³)
DEB 01	DAR01/02/03	200	70	10	15	0,35700	2,730	0,210	0,294
DEB 02	DAD01/02	200	74	10	15	0,36900	2,742	0,222	0,311
DEB 03	BSTC ø 60-DAD03/04	240	130	30	15	0,65180	3,630	0,468	0,650
DEB 04	BSTC ø 80-DAD05/06	320	160	30	15	0,99380	4,680	0,768	1,056
DEB 05	BSTC ø 100-DAD07/08	400	190	30	15	1,40300	5,730	1,140	1,558
DEB 06	BSTC ø 120-DAD09/10	480	220	30	15	1,87940	6,780	1,584	2,156
DEB 07	BSTC ø 150-DAD11/12	560	260	30	15	2,50340	7,860	2,184	2,964
DEB 08	BDTC ø 100-DAD13/14	400	310	30	15	2,09900	6,090	1,860	2,542
DEB 09	BDTC ø 120-DAD15/16	480	360	30	15	2,84820	7,200	2,592	3,528
DEB 10	BDTC ø 150-DAD17/18	560	430	30	15	3,87020	8,370	3,612	4,902
DEB 11	BTTC ø 100	400	430	30	15	2,79500	6,450	2,580	3,526
DEB 12	BTTC ø 120	480	500	30	15	3,81700	7,620	3,600	4,900
DEB 13	BTTC ø 150	600	600	30	15	5,60100	9,360	5,400	7,320

Notas:

- 1- Dimensões em cm;
- 2- Na conexão com as descidas d'água não são necessárias as pequenas alas, indicadas no desenho;
- 3- O concreto de fixação das pedras deverá ter espessura mínima de 10cm.

CONFIGURAÇÃO DE PENAS

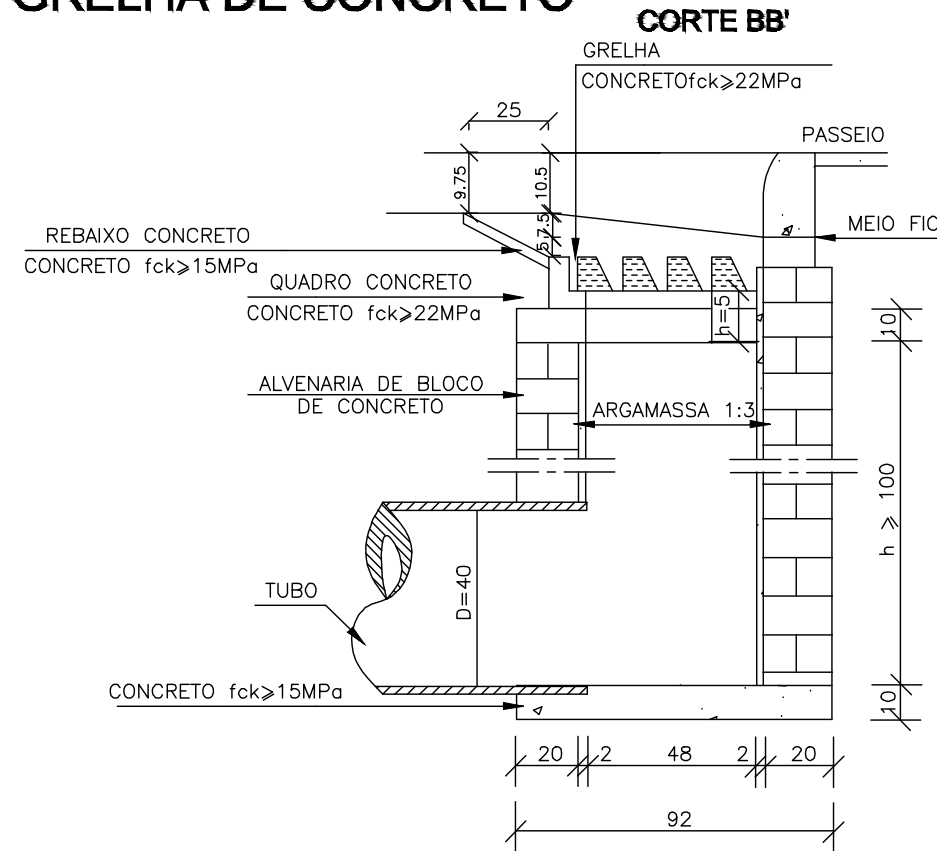
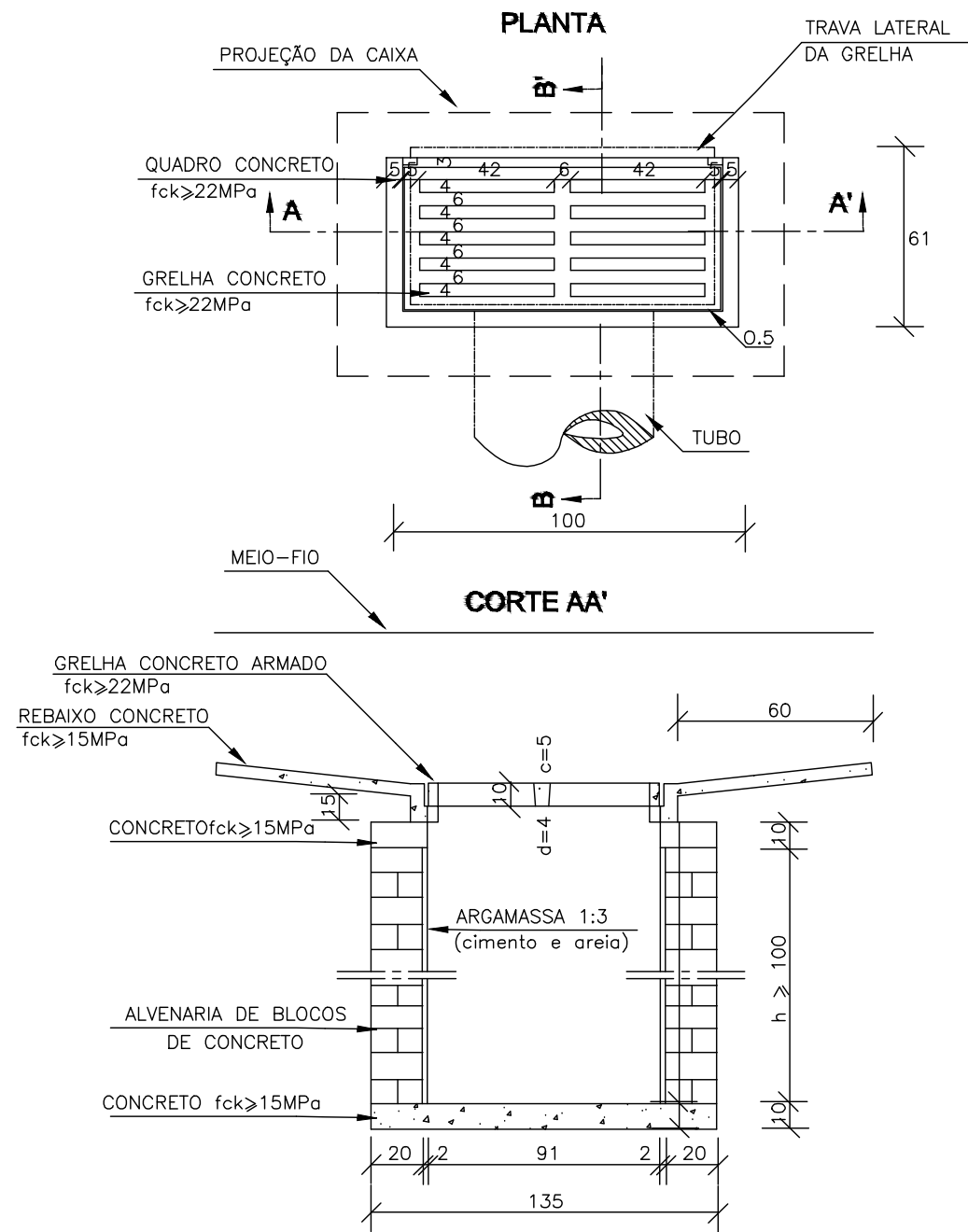
COR	ESPESSURA
VERMELHO	0.10
AMARELO	0.20
VERDE	0.30
CYAN	0.40
AZUL	0.60
MAGENTA	0.80
BRANCO	1.20
08	0.05
10	0.10
12	0.40
17	0.10
20	0.25
26	0.25
30	0.20
32	0.20
33	0.10
40	0.25
44	0.15
45	0.05
65	0.10
102	0.15
130	0.50
140	0.40
160	0.25
170	0.15
174	0.15
200	0.20
254	0.05

COR:	
VERMELHO	07
AMARELO	07
VERDE	07
CYAN	07
AZUL	07
MAGENTA	07
BRANCO	07
200	07
DEMAIS	COR PRÓPRIA

TIPOS DE LINHA	
VERDE	ISO DASH SPACE
DEMAIS	CONTINUOUS

A3

BOCAS-DE-LOBO SIMPLES COM GRELHA DE CONCRETO



QUANTIDADES MÉDIAS PARA UMA BOCA DE LOBO E ACESSÓRIOS

CÓDIGO	h	ALVENARIA DE BLOCOS DE CONCRETO (m ²)	ARGAMASSA 1:3 (m ³)	FORMAS (m ²)	AÇO (kg)	CONCRETO fck ≥ 15MPa (m ³)	CONCRETO fck ≥ 22MPa (m ³)
BLSG01	100	3,81	0,06	3,10	4,10	0,250	0,060
BLSG02	150	5,68	0,09	3,10	4,10	0,250	0,060
BLSG03	200	7,55	0,12	3,10	4,10	0,250	0,060
BLSG04	250	9,42	0,15	3,10	4,10	0,250	0,060

NOTAS:

- 1 - Dimensões em cm;
- 2 - As quantidades apresentadas incluem a grelha e o rebaixo de concreto;

CONFIGURAÇÃO DE PENAS

COR	ESPESSURA
VERMELHO	0.10
AMARELO	0.20
VERDE	0.30
CYAN	0.40
AZUL	0.60
MAGENTA	0.80
BRANCO	1.20
08	0.05
10	0.10
12	0.40
17	0.10
20	0.25
26	0.25
30	0.20
32	0.20
33	0.10
40	0.25
44	0.15
45	0.05
65	0.10
102	0.15
130	0.50
140	0.40
160	0.25
170	0.15
174	0.15
200	0.20
254	0.05

COR:

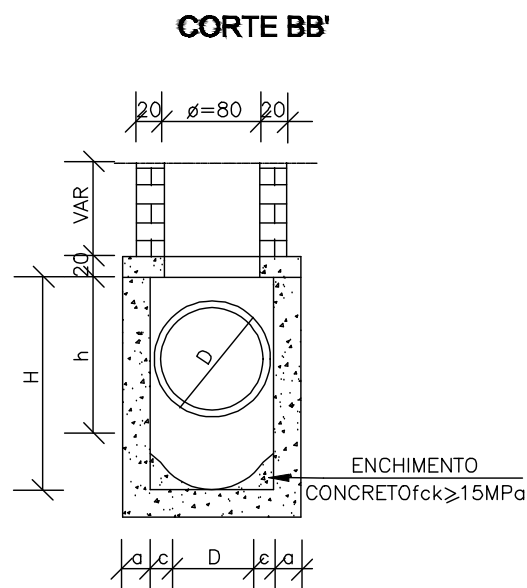
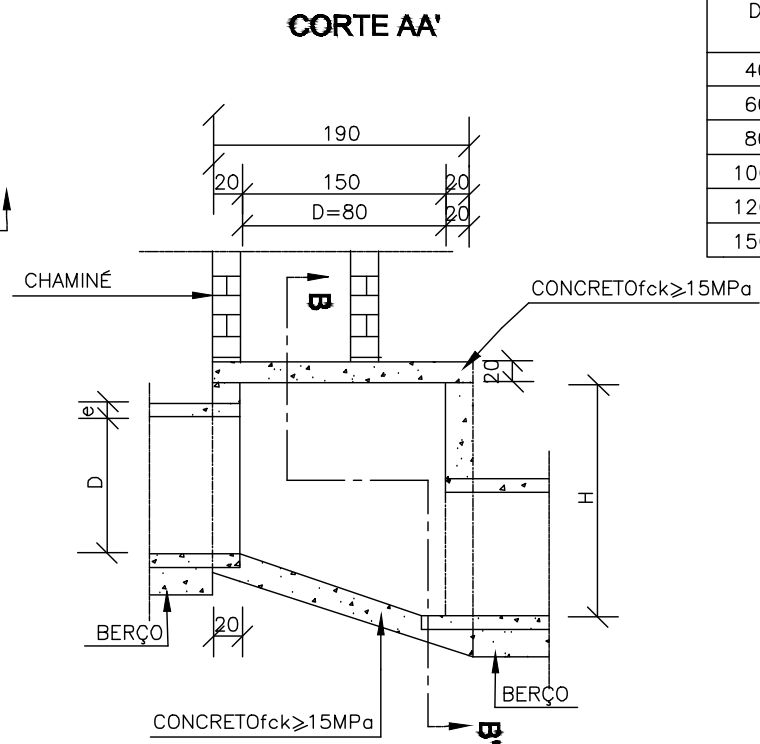
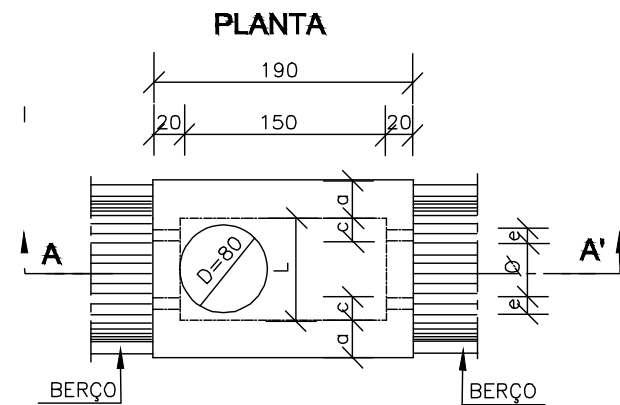
VERMELHO	07
AMARELO	07
VERDE	07
CYAN	07
AZUL	07
MAGENTA	07
BRANCO	07
200	07
DEMAIS	COR PRÓPRIA

TIPOS DE LINHA

VERDE	ISO DASH SPACE
DEMAIS	CONTINUOUS

POÇOS DE VISITA - PV

A3



TAMPA DOS POÇOS DE VISITA

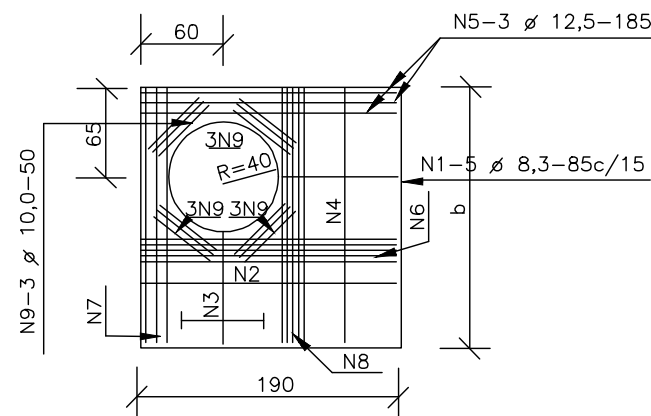


TABELA DE ARMADURAS DA TAMPA

D	POSIÇÃO								
	N1	N2	N3	N4	N5	N6	N7	N8	N9
40	6,3c/15	-	-	6,3c/15	3 ø 12,5	-	3 ø 12,5	4 ø 6,3	12 ø 10
60	6,3c/15	-	-	6,3c/15	3 ø 12,5	-	3 ø 12,5	4 ø 6,3	12 ø 10
80	6,3c/15	-	-	6,3c/15	3 ø 12,5	-	3 ø 12,5	4 ø 6,3	12 ø 10
100	6,3c/15	-	-	6,3c/15	3 ø 12,5	-	3 ø 12,5	4 ø 6,3	12 ø 10
120	6,3c/15	4,0c/12,5	6,3c/20	6,3c/15	3 ø 12,5	4 ø 10	3 ø 12,5	5 ø 6,3	12 ø 10
150	6,3c/15	6,3c/15	6,3c/15	4,0c/15	3 ø 12,5	5 ø 10	3 ø 12,5	6 ø 8,0	12 ø 10

DIMENSÕES E QUANTIDADES APROXIMADAS PARA UMA UNIDADE

CÓDIGO	DIMENSÕES							QUANTIDADES		
	D	a	b	c	h	H	L	FORMAS (m ²)	AÇO (kg)	CONCRETO (m ³)
POÇOS DE VISITA SEM DISPOSITIVO INTERNO DE QUEDA										
PVI01	40	20	130	25	80	80	90	15,05	17,0	1,740
PVI02	60	20	130	15	80	80	90	15,05	17,0	1,670
PVI03	80	25	140	5	100	100	90	16,63	17,5	2,080
PVI04	100	25	150	-	130	130	100	19,64	22,9	2,480
PVI05	120	25	170	-	150	150	120	23,62	25,7	2,890
PVI06	150	25	200	-	180	180	150	30,19	31,6	3,500
POÇOS DE VISITA COM DISPOSITIVO INTERNO DE QUEDA DE 50cm										
PVI07	40	20	130	25	80	130	90	17,85	17,0	2,030
PVI08	60	20	130	15	80	130	90	17,85	17,0	1,970
PVI09	80	25	140	5	100	150	90	19,48	17,5	2,420
PVI10	100	25	150	-	130	180	100	20,57	22,9	2,840
PVI11	120	25	170	-	150	200	120	26,77	25,7	3,270
PVI12	150	25	200	-	180	230	150	33,64	31,6	3,920
POÇOS DE VISITA COM DISPOSITIVO INTERNO DE QUEDA DE 100cm										
PVI13	40	20	130	25	80	180	90	20,65	17,0	2,360
PVI14	60	20	130	15	80	180	90	20,65	17,0	2,300
PVI15	80	25	140	5	100	200	90	22,33	17,5	2,800
PVI16	100	25	150	-	130	230	100	25,54	22,9	3,240
PVI17	120	25	170	-	150	250	120	29,92	25,7	3,690
PVI18	150	25	200	-	180	280	150	37,09	31,6	4,380

NOTAS:

- 1 - Dimensões em cm;
- 2 - Bitolas em aço CA-60;
- 3 - Recobrimento das armaduras 2,5cm;
- 3 - As quantidades apresentadas não incluem a chamimé.

CONFIGURAÇÃO DE PENAS	
COR	ESPESSURA
VERMELHO	0.10
AMARELO	0.20
VERDE	0.30
CYAN	0.40
AZUL	0.60
MAGENTA	0.80
BRANCO	1.20
08	0.05
10	0.10
12	0.40
17	0.10
20	0.25
26	0.25
30	0.20
32	0.20
33	0.10
40	0.25
44	0.15
45	0.05
65	0.10
102	0.15
130	0.50
140	0.40
160	0.25
170	0.15
174	0.15
200	0.20
254	0.05

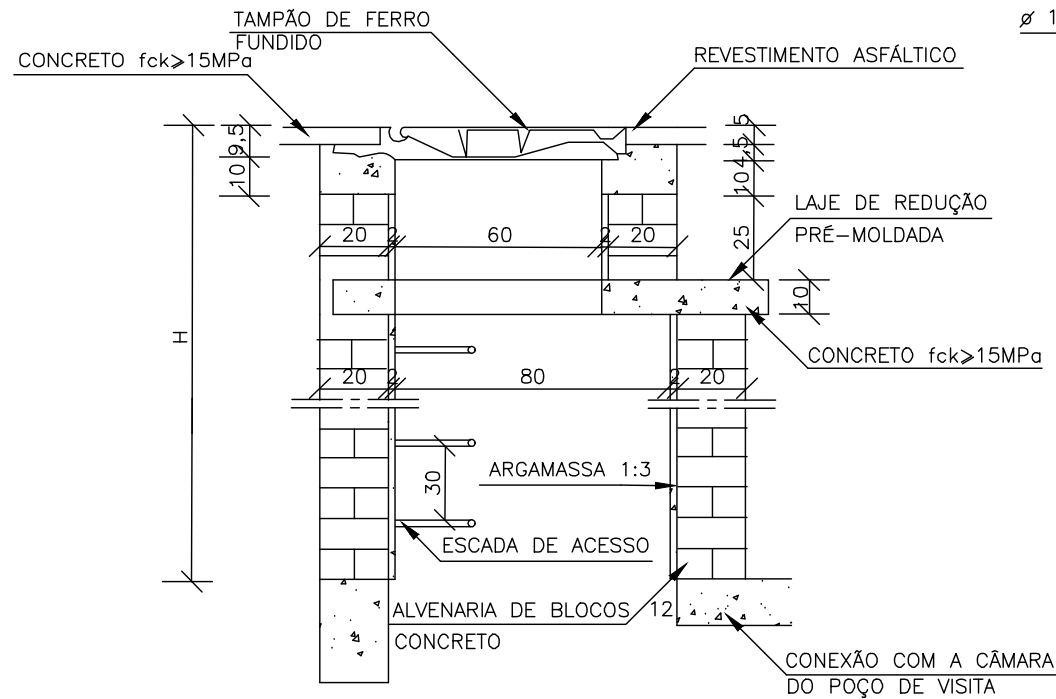
COR:	
VERMELHO	07
AMARELO	07
VERDE	07
CYAN	07
AZUL	07
MAGENTA	07
BRANCO	07
200	07
DEMAIS	COR PRÓPRIA

TIPOS DE LINHA	
VERDE	ISO DASH SPACE
DEMAIS	CONTINUOUS

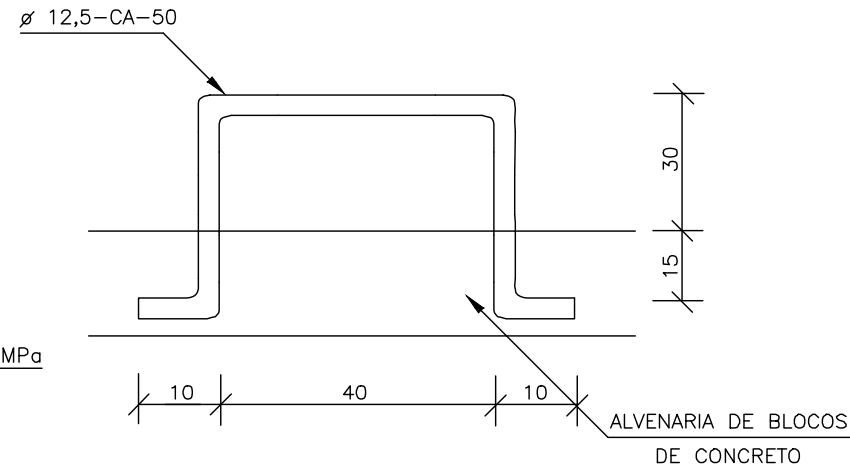
CHAMINÉ DOS POÇOS DE VISITA

A3

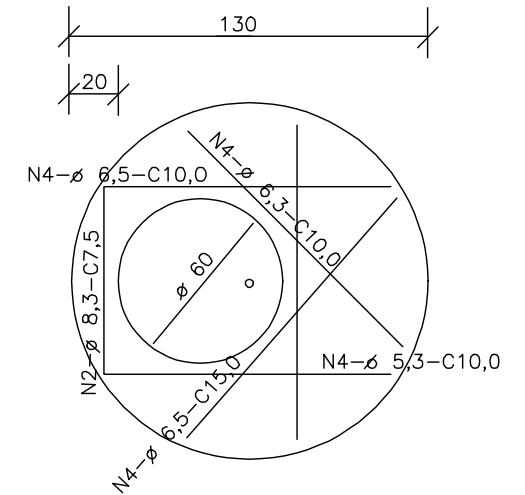
CORTE TRANSVERSAL



DEGRAUS DA ESCADA DE ACESSO



LAJE DE REDUÇÃO



QUANTIDADES APROXIMADAS PARA UMA CHAMINÉ E ACESSÓRIOS

CÓDIGO	H	ALVENARIA DE BLOCOS DE CONCRETO	ARGAMASSA 1:3 (m ³)	FORMAS (m ²)	AÇO CA-50 (kg)	CONCRETO fck ≥ 15MPa (m ³)	TAMPÃO DE FERRO FUNDIDO (kg)
CPV01	100	3,93	0,06	2,59	5,4	0,190	104
CPV02	150	5,57	0,09	2,59	5,4	0,190	104
CPV03	200	7,20	0,11	2,59	5,4	0,190	104
CPV04	250	8,84	0,14	2,59	5,4	0,190	104
CPV05	300	10,47	0,16	2,59	5,4	0,190	104
CPV06	350	12,11	0,19	2,59	5,4	0,190	104
CPV07	400	13,74	0,21	2,59	5,4	0,190	104

NOTAS:

- 1 - Dimensões em cm;
- 2 - Armaduras da laje de redução em aço ca-50.
- 3 - A fixação do degrau deverá ser em GROUT.

CONFIGURAÇÃO DE PENAS

COR	ESPESSURA
VERMELHO	0.10
AMARELO	0.20
VERDE	0.30
CYAN	0.40
AZUL	0.60
MAGENTA	0.80
BRANCO	1.20
08	0.05
10	0.10
12	0.40
17	0.10
20	0.25
26	0.25
30	0.20
32	0.20
33	0.10
40	0.25
44	0.15
45	0.05
65	0.10
102	0.15
130	0.50
140	0.40
160	0.25
170	0.15
174	0.15
200	0.20
252	0.05
254	0.05

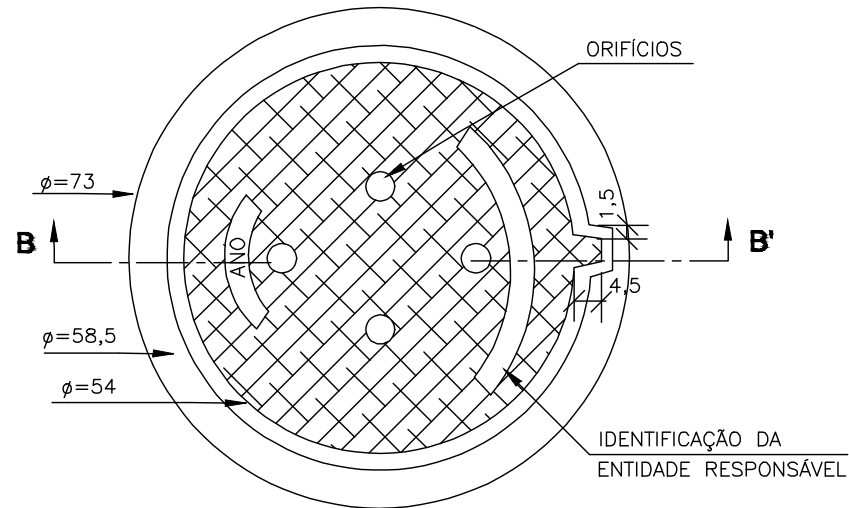
COR:	
VERMELHO	07
AMARELO	07
VERDE	07
CYAN	07
AZUL	07
MAGENTA	07
BRANCO	07
200	07
DEMAIS	COR PRÓPRIA

TIPOS DE LINHA	
VERDE	ISO DASH SPACE
DEMAIS	CONTINUOUS

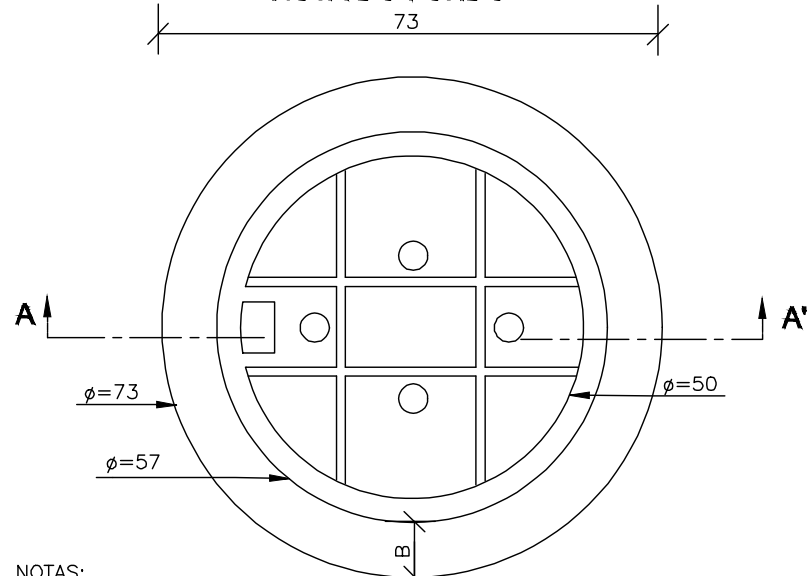
POÇOS DE VISITA - DETALHES COMPLEMENTARES

DEPRESSÃO DAS BOCAS-DE-LOBO-PLANTA

TAMPÃO DE FERRO FUNDIDO - VISTA SUPERIOR

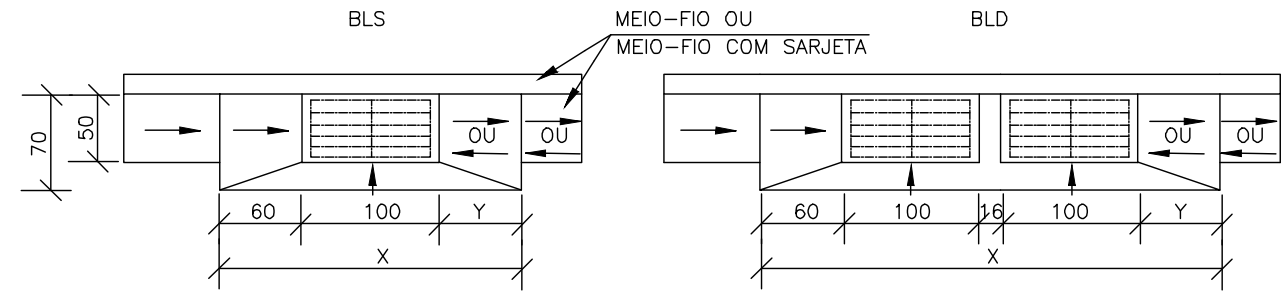


VISTA DO FUNDO

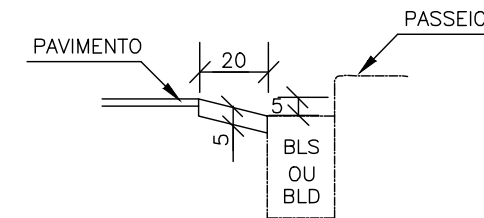


NOTAS:

- 1 - Dimensões em cm;
- 2 - O tampão de ferro fundido deverá apresentar peso global na faixa de 105 a 110 kgf atender aos requisitos da nbr-6598/81 e resistir ao trem-tipo de 45t;

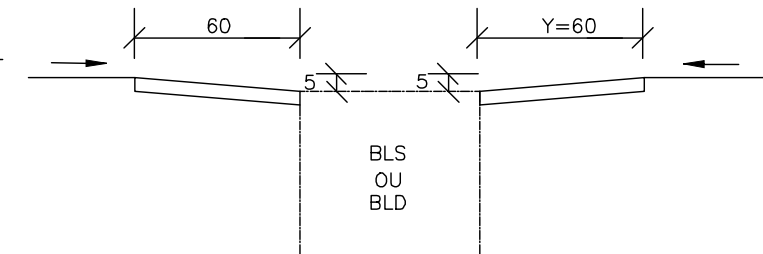


CORTE TRANSVERSAL

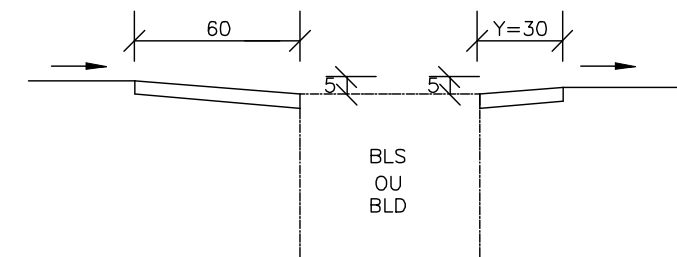


CORTE LONGITUDINAL

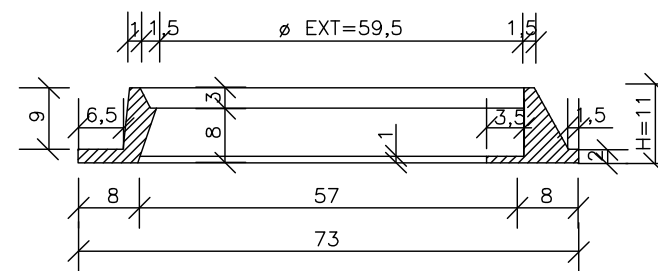
a) DEPRESSÃO EM PONTO BAIXO



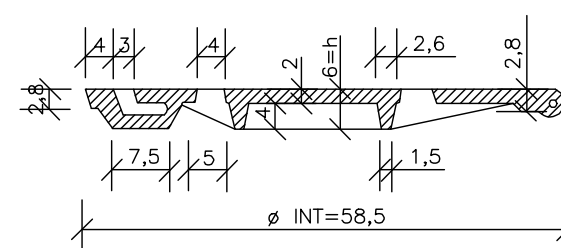
b) DEPRESSÃO EM GREIDE CONTÍNUO



CORTE AA' (CAIXILHO)



CORTE BB' (TAMPÃO)



A3

CONFIGURAÇÃO DE PENAS	
COR	ESPESSURA
VERMELHO	0.10
AMARELO	0.20
VERDE	0.30
CYAN	0.40
AZUL	0.60
MAGENTA	0.80
BRANCO	1.20
08	0.05
10	0.10
12	0.40
17	0.10
20	0.25
26	0.25
30	0.20
32	0.20
33	0.10
40	0.25
44	0.15
45	0.05
65	0.10
102	0.15
130	0.50
140	0.40
160	0.25
170	0.15
174	0.15
200	0.20
252	0.05
254	0.05

COR:	
VERMELHO	07
AMARELO	07
VERDE	07
CYAN	07
AZUL	07
MAGENTA	07
BRANCO	07
200	07
DEMAIS	COR PRÓPRIA

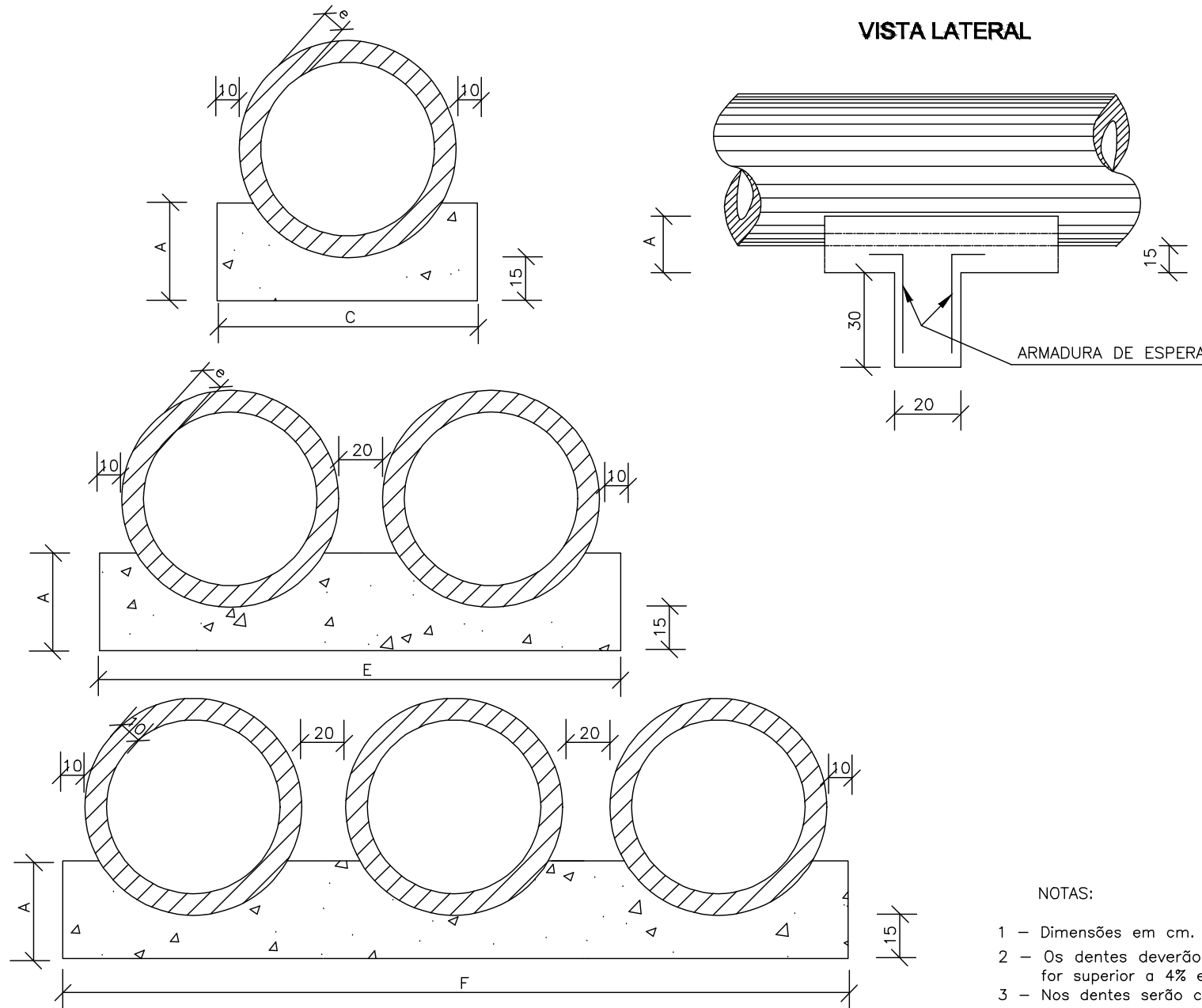
TIPOS DE LINHA	
VERDE	ISO DASH SPACE
DEMAIS	CONTÍNUOS

A3

BERÇOS

BERÇOS PARA ASSENTAMENTOS DE BUEIROS

VISTA LATERAL



QUADRO DE DIMENSÕES (cm)					
DIÂMETRO	A	C	E	F	e
40	25	72	-	-	6
60	30	96	-	-	8
80	35	120	240	-	10
100	40	144	288	432	12
120	45	166	332	498	13
150	50	198	396	594	14

QUANTIDADES UNITÁRIAS DOS DENTES

DIÂMETRO (cm)	SIMPLES		DUPLO		TRIPLO	
	CONCRETO (m³)	ARMADURA (kg)	CONCRETO (m³)	ARMADURA (kg)	CONCRETO (m³)	ARMADURA (kg)
40	0,029	0,500	-	-	-	-
60	0,038	0,500	-	-	-	-
80	0,048	0,750	0,096	1,250	-	-
100	0,058	0,750	0,115	1,500	0,173	2,250
120	0,066	1,000	0,133	1,750	0,199	2,500
150	0,079	1,000	0,158	2,000	0,238	3,000

QUANTIDADES POR METRO LINEAR DE BERÇO

DIÂMETRO (m)	SIMPLES		DUPLO		TRIPLO	
	CONCRETO (m³)	FORMA (m²)	CONCRETO (m³)	FORMA (m²)	CONCRETO (m³)	FORMA (m²)
40	0,151	0,50	-	-	-	-
60	0,225	0,60	-	-	-	-
80	0,308	0,70	0,616	0,70	-	-
100	0,402	0,80	0,804	0,80	1,206	0,80
120	0,499	0,90	0,998	0,90	1,498	0,90
150	0,644	1,00	1,288	1,00	1,933	1,00

NOTAS:

- 1 - Dimensões em cm.
- 2 - Os dentes deverão ser construídos em todos os bueiros cuja declividade de instalação for superior a 4% e ser espaçados de cinco em cinco metros na projeção horizontal;
- 3 - Nos dentes serão colocadas armaduras de espera: 2 ferros de 6,3mm a cada 50 com comprimento de 50;
- 4 - Utilizar nos berços concreto ciclópico $f_{ck} > 15MPa$;
- 6 - No caso de colocação de tubo em valas, poderá ser executado o berço de material granular adequado, adotando-se a espessura mínima de 15 cm, dimensionando-se os tubos em função da carga e das condições de apoio, de acordo com as normas existentes.

CONFIGURAÇÃO DE PENAS

COR	ESPESSURA
VERMELHO	0.10
AMARELO	0.20
VERDE	0.30
CYAN	0.40
AZUL	0.60
MAGENTA	0.80
BRANCO	1.20
08	0.05
10	0.10
12	0.40
17	0.10
20	0.25
26	0.25
30	0.20
32	0.20
33	0.10
40	0.25
44	0.15
45	0.05
65	0.10
102	0.15
130	0.50
140	0.40
160	0.25
170	0.15
174	0.15
200	0.20
252	0.05
254	0.05

COR:	
VERMELHO	07
AMARELO	07
VERDE	07
CYAN	07
AZUL	07
MAGENTA	07
BRANCO	07
200	07
DEMAIS	COR PRÓPRIA

TIPOS DE LINHA	
VERDE	ISO DASH SPACE
DEMAIS	CONTINUOUS

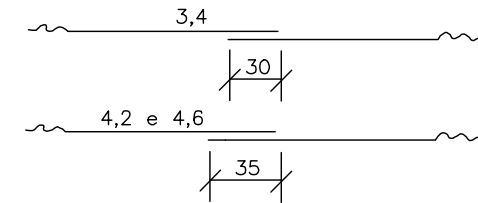
TUBOS DE CONCRETO ARMADO

TABELA DE ARMADURAS (POR METRO DE TUBO)

TUBOS TIPO CA-1 (ABNT)						TUBOS TIPO CA-2 (ABNT)						TUBOS TIPO CA-3 (ABNT)						TUBOS TIPO CA-4 (ABNT)									
FORMAS		ARMADURAS (CA-60B)				FORMAS		ARMADURAS (CA-60B)				FORMAS		ARMADURAS (CA-60B)				FORMAS		ARMADURAS (CA-60B)							
DI(cm)	e(cm)	N	Ø	ESP.	Q.	COMP.	DI(cm)	e(cm)	N	Ø	ESP.	Q.	COMP.	DI(cm)	e(cm)	N	Ø	ESP.	Q.	COMP.	DI(cm)	e(cm)	N	Ø	ESP.	Q.	COMP.
60	8	1	3,4	15	14	corr.	60	8	1	3,4	15	14	corr.	60	8	3	3,4	15	29	corr.	60	8	3	3,4	15	29	corr.
		2	4,6	10	10	240			2	5,0	9	11	240			4	5,0	10	10	260			4	6,0	10	10	260
80	10	1	3,4	15	18	corr.	80	10	1	4,2	20	14	corr.	80	10	4	6,0	10	10	335	80	10	4	7,0	11	9	335
		2	5,0	10	10	315			2	6,0	9	11	315			5	6,0	10	10	305			5	7,0	11	9	305
100	12	3	3,4	15	46	corr.	100	12	3	4,2	20	35	corr.	100	12	3	4,2	20	35	corr.	100	12	3	4,6	20	35	corr.
		4	4,6	10	10	405			4	6,0	12	8	405			4	6,0	9	11	405			4	7,0	9	11	405
		5	4,6	10	10	365			5	6,0	12	8	365			5	6,0	9	11	365			5	7,0	9	11	365
120	13	3	3,4	15	56	corr.	120	13	3	4,2	20	42	corr.	120	13	3	4,6	20	42	corr.	120	13	3	4,6	20	42	corr.
		4	5,0	10	10	475			4	6,0	9	11	475			4	7,0	9	11	475			4	8,0	9	11	475
150	14	4	5,0	10	10	425	150	14	5	6,0	9	11	425	150	14	5	7,0	9	11	425	150	14	5	8,0	9	11	425
		3	4,2	20	51	corr.			3	4,6	20	51	corr.			3	4,6	20	51	corr.							
		4	6,0	10	10	580			4	7,0	9	11	580			4	8,0	8	12	580			4	8,0	6	16	580

fck ≥ 15 MPa
AÇO CA-60B

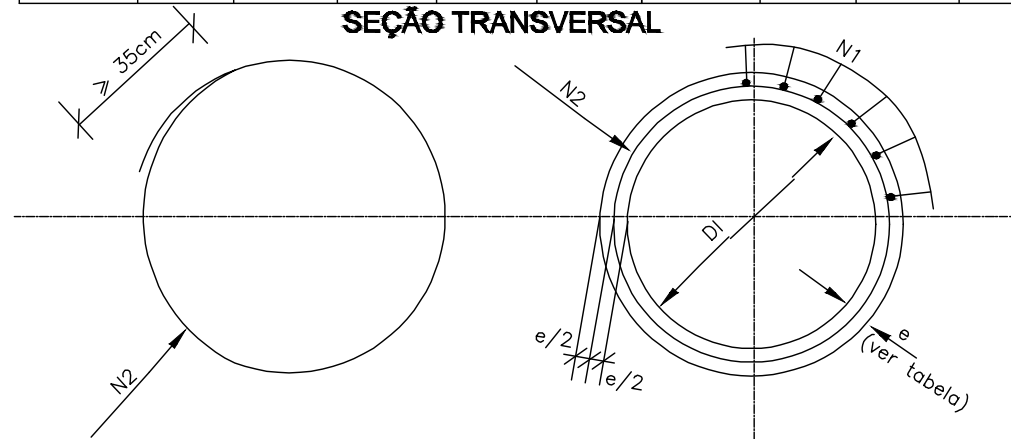
DET. DE EMENDA (EMENDAR EM POSIÇÕES DIFERENTES)



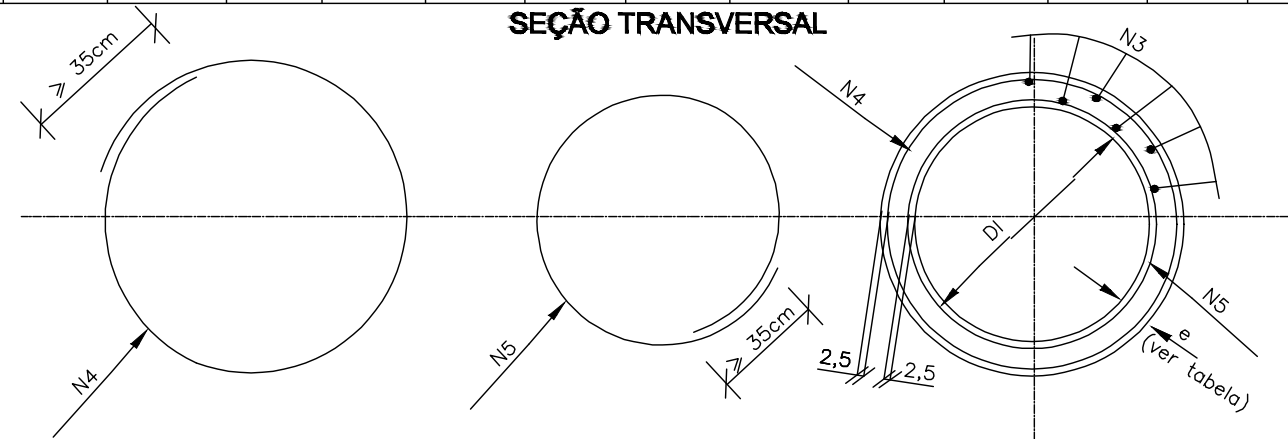
A3

CA-1 (ALTURA DE ATERRO) 1,0 à ≤ 3,5m						CA-2 (ALTURA DE ATERRO) ≤ 5,0m						CA-3 (ALTURA DE ATERRO) ≤ 7,0m						CA-4 (ALTURA DE ATERRO) ≤ 8,5m							
RESUMO DE AÇO						RESUMO DE AÇO						RESUMO DE AÇO						RESUMO DE AÇO							
BITOLA	60	80	100	120	150	BITOLA	60	80	100	120	150	BITOLA	60	80	100	120	150	BITOLA	60	80	100	120	150		
Ø	kg/m	PESO(kg)	PESO(kg)	PESO(kg)	PESO(kg)	Ø	kg/m	PESO(kg)	PESO(kg)	PESO(kg)	PESO(kg)	Ø	kg/m	PESO(kg)	PESO(kg)	PESO(kg)	PESO(kg)	Ø	kg/m	PESO(kg)	PESO(kg)	PESO(kg)	PESO(kg)		
3,4	0,071	1	1	4	4	3,4	0,071	1	-	-	-	3,4	0,071	2	-	-	-	3,4	0,071	2	-	-	-		
4,2	0,109	-	-	-	6	4,2	0,109	-	2	4	5	4,2	0,109	-	3	4	-	4,2	0,109	-	3	-	-		
4,6	0,130	3	-	10	-	4,6	0,130	-	-	-	7	4,6	0,130	-	-	6	7	4,6	0,130	-	-	5	6	7	
5,0	0,154	-	5	-	14	5,0	0,154	4	-	-	-	5,0	0,154	8	-	-	-	6,0	0,222	11	-	-	-		
6,0	0,222	-	-	-	24	6,0	0,222	-	8	14	22	6,0	0,222	-	14	19	-	7,0	0,302	-	17	26	-		
						7,0	0,302	-	-	-	37	7,0	0,302	-	-	30	-	8,0	0,393	-	-	-	39	69	
																	52								
TOTAIS		4	6	14	18	30	TOTAIS		5	10	18	27	44	TOTAIS	10	17	23	36	59	TOTAIS	13	20	31	45	76

SEÇÃO TRANSVERSAL



SEÇÃO TRANSVERSAL



CONFIGURAÇÃO DE PENAS

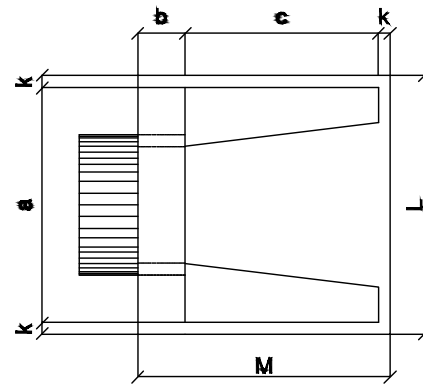
COR	ESPESSURA
VERMELHO	0.10
AMARELO	0.20
VERDE	0.30
CYAN	0.40
AZUL	0.60
MAGENTA	0.80
BRANCO	1.20
08	0.05
10	0.10
12	0.40
17	0.10
20	0.25
26	0.25
30	0.20
32	0.20
33	0.10
40	0.25
44	0.15
45	0.05
65	0.10
102	0.15
130	0.50
140	0.40
160	0.25
170	0.15
174	0.15
200	0.20
250	0.05
254	0.05

COR:	COR PRÓPRIA
VERMELHO	07
AMARELO	07
VERDE	07
CYAN	07
AZUL	07
MAGENTA	07
BRANCO	07
200	07
DEMAIS	07

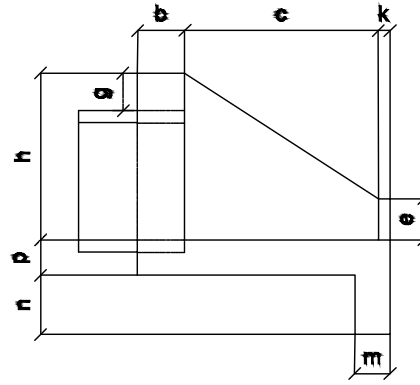
TIPOS DE LINHA	ISO DASH SPACE
VERDE	CONTINUOUS
DEMAIS	CONTINUOUS

BUEIRO SIMPLES TUBULAR DE CONCRETO - BOCAS NORMAIS E ESCONSAS (II)

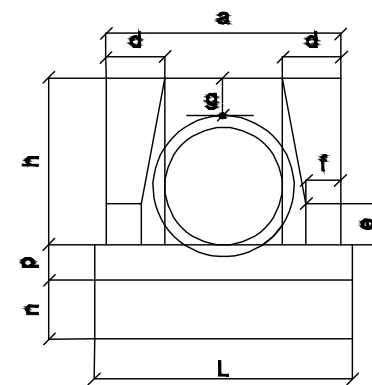
PLANTA NORMAL



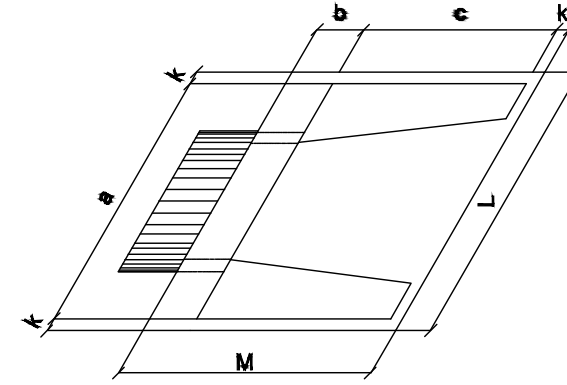
VISTA LATERAL



VISTA FRONTAL



PLANTA ESCONSO



DIMENSÕES E CONSUMOS MÉDIOS PARA UMA UNIDADE

DIMENSÕES E CONSUMOS MÉDIOS PARA UMA UNIDADE

Esc.	BUEIRO SIMPLES TUBULAR $\Phi = 60$														formas m ²	concreto m ³	cimento saco 50kg	areia m ³	brita 1 brita 2 m ³	água m ³	madeira m ³
	a	b	c	d	e	f	g	h	k	m	n	p	L	M							
0°	110	20	125	25	25	10	30	88	10	23	33	23	130	155	4,17	0,932	4,567	0,634	0,690	0,149	0,104

Esc.	BUEIRO SIMPLES TUBULAR $\Phi = 105$														formas m ²	concreto m ³	cimento saco 50kg	areia m ³	brita 1 brita 2 m ³	água m ³	madeira m ³
	a	b	c	d	e	f	g	h	k	m	n	p	L	M							
0°	170	30	165	35	50	20	30	142	10	27	37	27	190	205	9,68	2,514	12,318	1,709	1,860	0,402	0,242

Esc.	BUEIRO SIMPLES TUBULAR $\Phi = 120$														formas m ²	concreto m ³	cimento saco 50kg	areia m ³	brita 1 brita 2 m ³	água m ³	madeira m ³
	a	b	c	d	e	f	g	h	k	m	n	p	L	M							
0°	200	40	180	40	60	25	30	163	10	28	38	28	220	230	12,61	3,638	17,825	2,474	2,692	0,582	0,315

NOTA:

- 1 - Bueiros com diâmetro de 40cm e de 60cm apresentam limitações à limpeza. No entanto, por serem largamente utilizados, são apresentados neste Álbum.

CONFIGURAÇÃO DE PENAS

COR	ESPESSURA
VERMELHO	0.10
AMARELO	0.20
VERDE	0.30
CYAN	0.40
AZUL	0.60
MAGENTA	0.80
BRANCO	1.20
08	0.05
10	0.10
12	0.40
17	0.10
20	0.25
26	0.25
30	0.20
32	0.20
33	0.10
40	0.25
44	0.15
45	0.05
65	0.10
102	0.15
130	0.50
140	0.40
160	0.25
170	0.15
174	0.15
200	0.20
252	0.05
254	0.05

COR:	COR PRÓPRIA
VERMELHO	07
AMARELO	07
VERDE	07
CYAN	07
AZUL	07
MAGENTA	07
BRANCO	07
200	07
DEMAIS	COR PRÓPRIA

TIPOS DE LINHA	TIPOS DE LINHA
VERDE	ISO DASH SPACE
DEMAIS	CONTINUOUS