

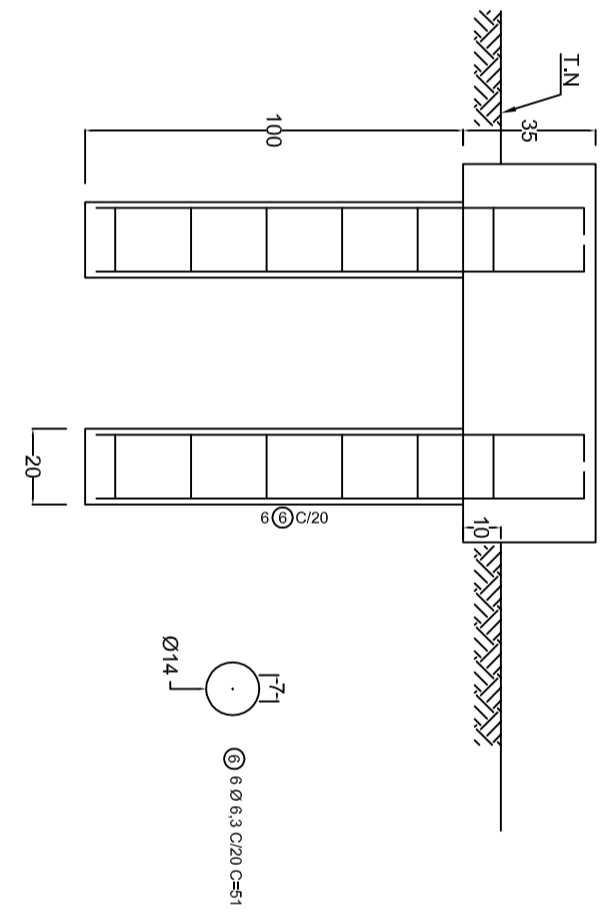
**PLANTA - MARCO FIXO**  
**PILAR MARCO CENTRAGEM FORÇADA**

LISTA DE MATERIAS - MARCOS FIXOS (UNITARIO)

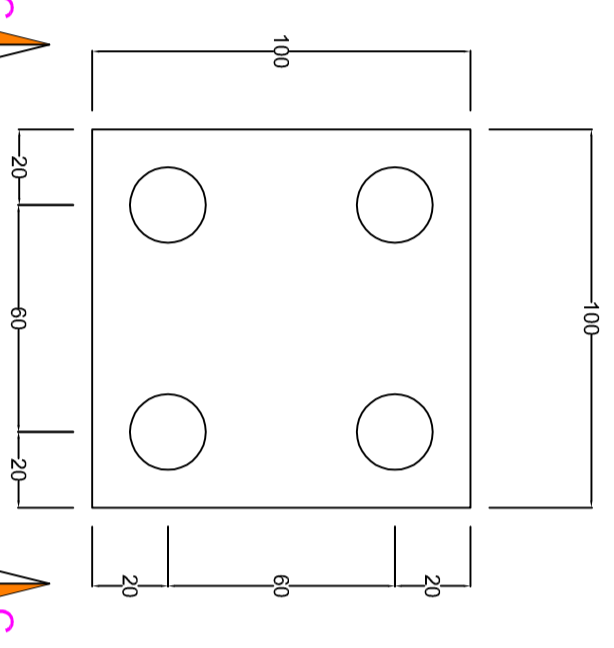
ITEM	DESCRIÇÃO	UND	QUANTIDADE
1	PILAR CONCRETO Ø 30; h=125 cm - fck= 30MPa	m³	0,088
2	BASE CONCRETO 100 x 100 x 35 cm - fck= 30MPa	m²	0,350
3	ESTACAS CONCRETO Ø 20; h=100 cm - fck= 30MPa (4x)	m²	0,125
4	FERRAGEM PARA ESTRUTURAS AÇO CA 50 A	m	VER NOTA 7

LEGENDA  
 - ITEM DA LISTA DE MATERIAS.  
 JC - JUNTA DE CONSTRUÇÃO

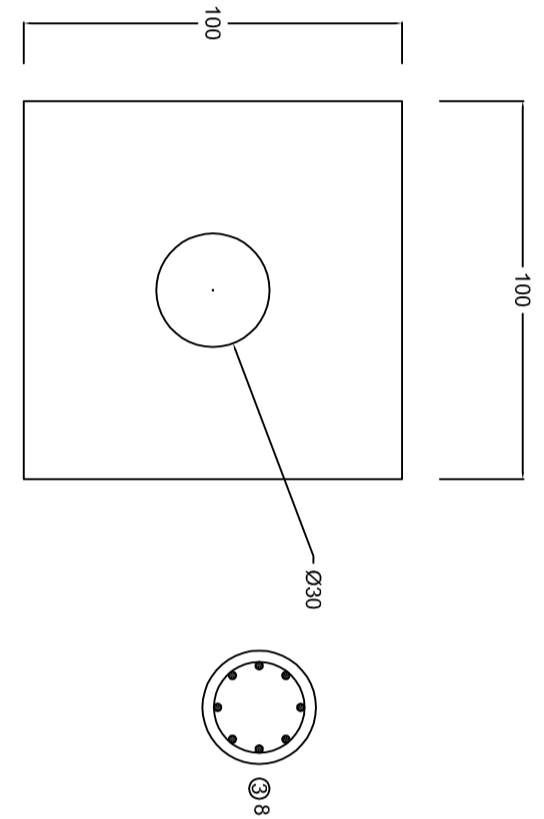
- NOTAS:
- 1 - TODAS AS DIMENSÕES E ELEVAÇÕES ESTÃO EM CENTÍMETRO, EXCETO ONDE INDICADO.
  - 2 - O CONCRETO CONVENCIONAL DEVERÁ SER DOSADO RACIONALMENTE PARA SE OBTER UM fck=30MPa AOS 28 DIAS
  - 3 - A ARMADURA DEVERÁ TER COBRIMENTO MÍNIMO DE 3,0 cm, EXCETO ONDE INDICADO DE OUTRA FORMA, NAS ARMADURAS LONGITUDINAIS, DEVERÃO SER POSICIONADOS ESPAÇADORES.
  - 4 - DURANTE A IMPLANTAÇÃO DO MARCO DEVERÁ SER MANTIDA A COMPACTAÇÃO DO SOLO NATURAL.
  - 5 - EM CASO DE MAÇIO ROCHOSO AFLORANTE, A SOLUÇÃO DE FUNDAÇÃO DOS MARCOS FIXOS POERÁ SER AJUSTADA EM CAMPO, DESDE QUE A SOLUÇÃO PROPOSTA SEJA APROVADA.
  - 6 - PARA QUANTIDADE DE FERRO DAS ESTRUTURAS VERIFIAR O ESPECIFICAÇÃO EM CADA DETALHE..



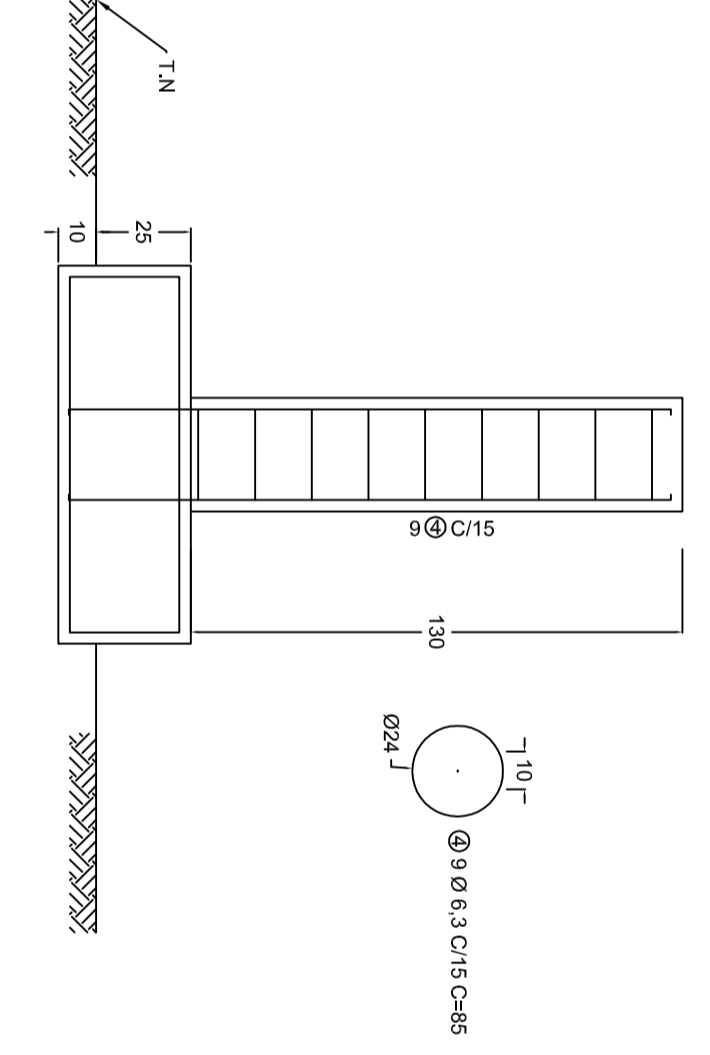
**CORTE**  
 SESSALA - DIMENSÕES INDICADAS  
 (BITOLAS EM mm / ESPAÇAMENTO EM cm)



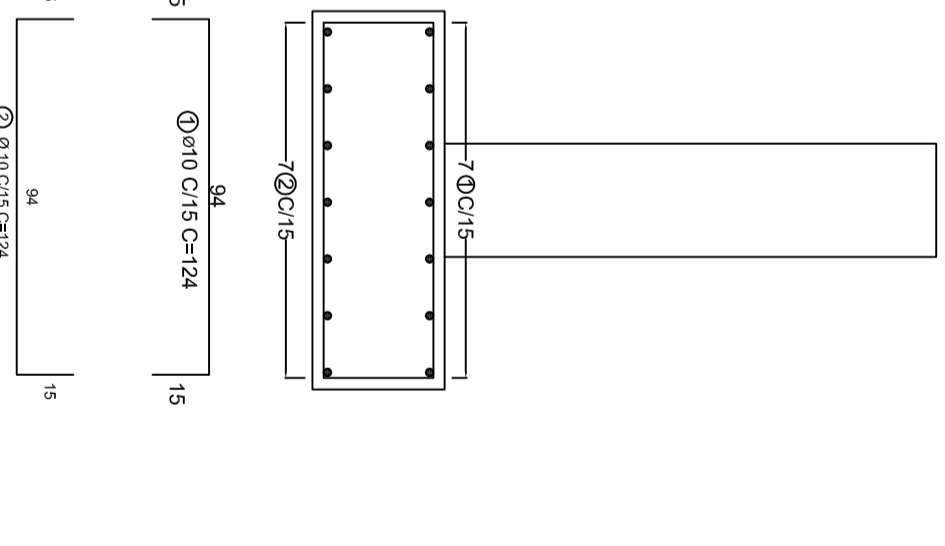
**PLANTA - ESTACAS - ARMADURA**  
 SESSALA - DIMENSÕES INDICADAS cm



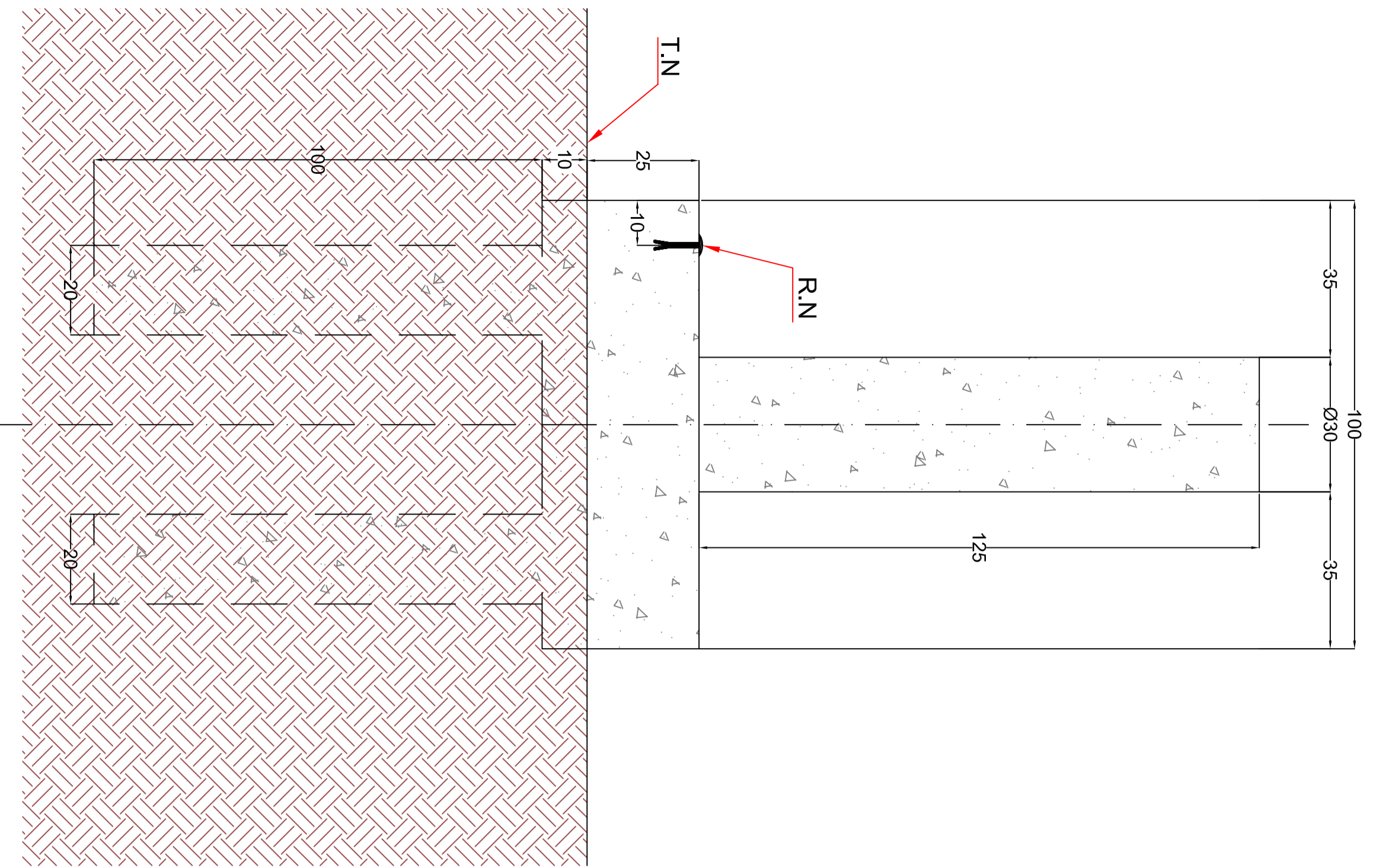
**PLANTA - MARCO FIXO - ARMADURA**  
 SESSALA - (BITOLAS EM mm E DIMENSÕES EM cm)



**CORTE**  
 SESSALA - DIMENSÕES INDICADAS  
 (BITOLAS EM mm / ESPAÇAMENTO EM cm)



**DETALHE**  
 SESSALA - DIMENSÕES INDICADAS  
 (BITOLAS EM mm / ESPAÇAMENTO EM cm)



**CORTE**  
 SESSALA - DIMENSÕES INDICADAS EM cm, SALVO ONDE INDICADO

<p>PROJETO EXECUTIVO          LD CELULOSE          GERAL          INSTRUMENTAÇÃO          MARCO CENTRAGEM FORÇADA</p>			
trabalho	revisão		
INDICADA	0		
forma	travado		
1 de 1	0		

<p>MARCIO C.S.J.</p>		<p>EDUARDO</p>	
<p>TIAGO PATRÍCIO</p>		<p>DATA: 25/03/2020</p>	
<p>DANIEL SUPERBI</p>		<p>PROJETO EXECUTIVO</p>	
<p>LD Celulose</p>		<p>GE easy</p>	